

Dávkovač dezinfekcie s rozprašovačom a teplomerom; bezdotykový; 1000 ml; DC 5 V/4x AA; plastový stojan na pult

Obj. kód: DD-MOL-018ST



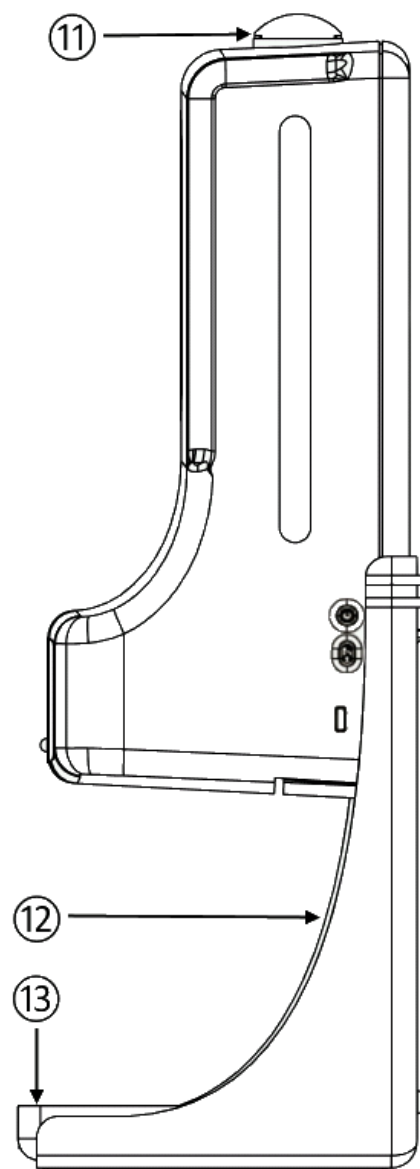
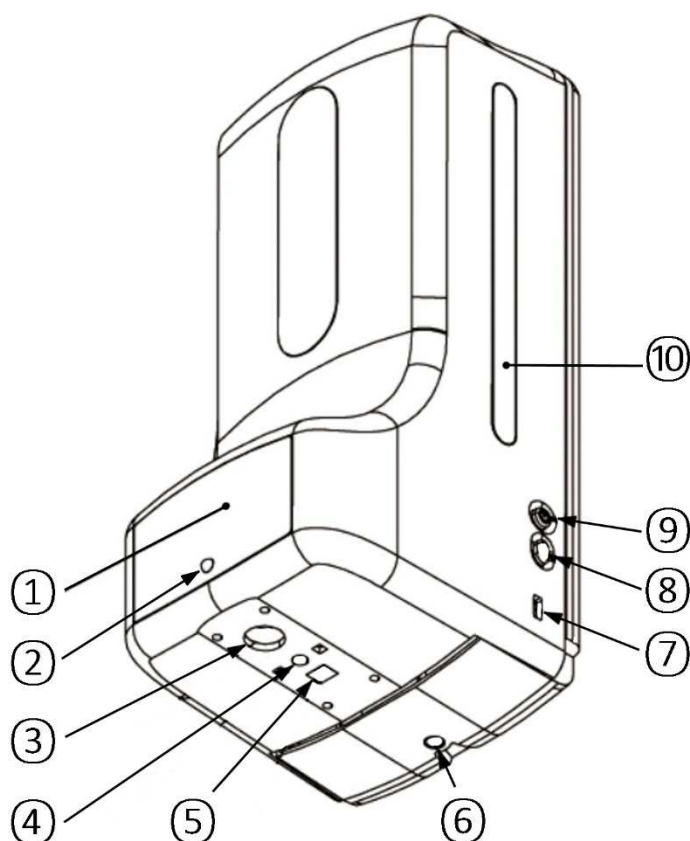
Bezdotykový dávkovač dezinfekcie s teplomerom a plastovým stojanom na pult v sebe spája výhody bezdotykového rozprašovača kvapalného dezinfekčného prostriedku s rýchlym, orientačným meraním telesnej teploty osoby, ktorá si práve aplikuje dezinfekciu. Pri nameraní zvýšenej telesnej teploty blikne červená LED a prístroj vydá hlasitý zvukový signál. Výsledok merania môže byť oznámený aj hlasovým oznamom v jednom z piatich jazykov. Hranicu „zvýšenej“ telesnej teploty je možné nastaviť v rozsahu 36 až 39°C.

Toto riešenie je ideálne napríklad pre umiestnenie vo vstupných priestoroch budov, na recepcný pult a všade tam, kde nie je vhodná montáž na stenu. Súčasťou stojanu je aj odnímateľná vanička, ktorá zachytáva prebytky aplikovaného dezinfekčného prostriedku. Hladký povrch je ľahko čistiteľný.

Všeobecné informácie

Bezdotykový dávkovač dezinfekcie s teplomerom je možné používať len s kvapalnými dezinfekčnými prostriedkami, a to bez ohľadu na typ účinnej látky dezinfekcie.

Popis ovládacích prvkov – hlavných súčastí dávkovača dezinfekcie

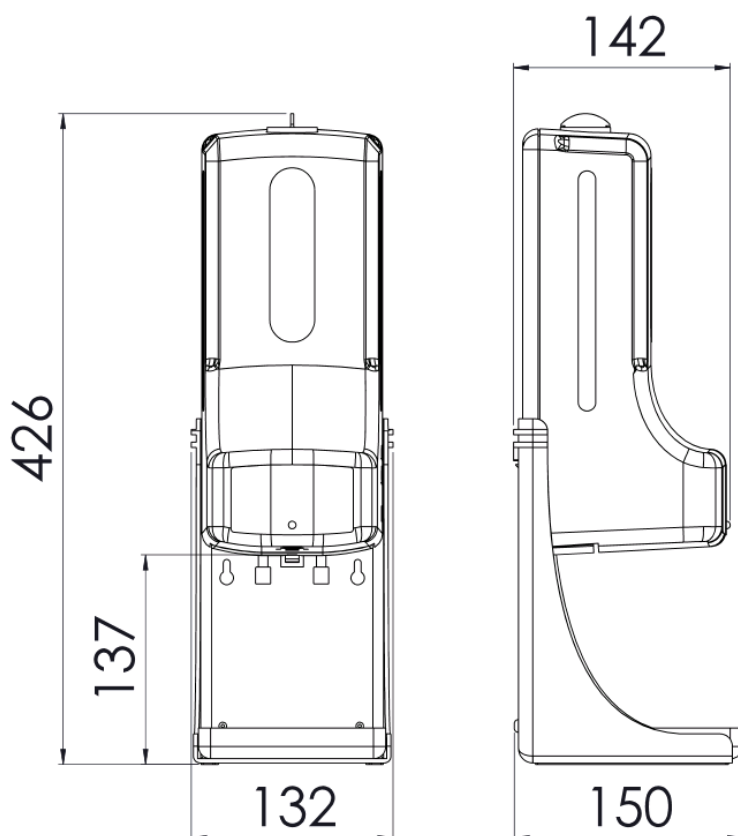


- ① displej teplomera
- ② signalizácia LED (zelená/červená)
- ③ snímač telesnej teploty
- ④ dávkovacia tryska
- ⑤ snímač priblíženia rúk
- ⑥ závit pre uchytenie na statív
- ⑦ konektor napájania (USB C)
- ⑧ tlačidlo voľby jednotiek teploty (°C/°F)
- ⑨ vypínač
- ⑩ priezor na sledovanie hladiny dezinfekčného prostriedku
- ⑪ zátka nádržky dezinfekčného prostriedku
- ⑫ plastový podstavec dávkovača
- ⑬ vanička

Technická špecifikácia

1. Presnosť merania: $\pm 0,2^{\circ}\text{C}$ v rozsahu meraných teplôt $34^{\circ}\text{C} - 45^{\circ}\text{C}$ (presnosť merania je garantovaná v stabilnej prevádzkovej teplote prostredia).
2. Nastaviteľná úroveň alarmu zvýšenej teploty v rozsahu $36-39^{\circ}\text{C}$.
3. Typ alarmu: blikanie červenej LED + zvukový signál v trvaní 10 sekúnd.
4. Nastaviteľná veľkosť jednotlivej dávky dezinfekcie nastavením dĺžky behu motorčeka dávkovača v rozsahu 0,1 - 2 sekundy.
5. Detekcia rúk - vzdialenosť merania: 5 - 10 cm.
6. LED displej: číselný s jedným desatinným miestom.
7. Jednotky zobrazenia teploty: $^{\circ}\text{C}$ (Celcius) a $^{\circ}\text{F}$ (Fahrenheit).
8. Napájací konektor: port USB typ C.
9. Kapacita nádržky na dezinfekčný prostriedok: 1 000 ml.
10. Typ montáže: s plastovým stojanom / montáž na stenu / závit pre statív (trojnožku).
11. Prevádzková teplota (teplota prostredia): $10^{\circ}\text{C} - 40^{\circ}\text{C}$ (pre meranie teploty je odporúčaná teplota prostredia v rozsahu $15^{\circ}\text{C} - 35^{\circ}\text{C}$).
12. Rozsah merania telesnej teploty: $0^{\circ}\text{C} - 50^{\circ}\text{C}$.
13. Čas odozvy snímača teploty: 0,5 sek.
14. Pohotovostný režim: po 5 sekundách nečinnosti (indikácia blikaním bielych LED na spodnom okraji displeja).
15. Napájanie: DC 5 V / 1 A (konektor USB C), nabíjací USB adaptér je súčasťou dodávky / 1 A, 4x AA batéria.
16. Rozmery: 119*133*280 mm; 132*150*426 mm so stojanom.
17. Typ dezinfekčného prostriedku: kvapalný vhodný pre rozprašovanie / sprej.
18. Režim prevádzky: meranie telesnej teploty / meranie povrchovej teploty / počítadlo osôb.

Hlavné rozmery



Popis LED signalizácie

1. Pohotovostný režim:

cyklicky bliká biela bodka v spodnej časti displeja a prístroj čaká na vloženie rúk pod dávkovač.



2. Normálna telesná teplota:

po vložení rúk pod dávkovač a ich detekcii prístroj raz pípne a zobrazí sa nameraná telesná teplota na cca 5 sekúnd, 1x blikne zelená LED a prístroj vystrekne dávku dezinfekčného prostriedku na vložene ruky.

Za „normálnu“ telesnú teplotu sa považuje teplota v rozsahu 34°C až 37,9°C.



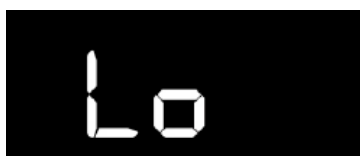
3. Zvýšená telesná teplota & horúčka:

po vložení rúk pod dávkovač a ich detekcii prístroj raz pípne a zobrazí sa nameraná telesná teplota na cca 10 sekúnd a prístroj vystrekne dávku dezinfekčného prostriedku na vložene ruky. V prípade, že je nameraná telesná teplota v rozsahu 38°C až 45°C, prístroj ju vyhodnotí ako „zvýšená teplota / horúčka“ a vyhlási „alarm“ - bliká červená LED, bliká zobrazená telesná teplota a ozýva sa prerušované pípanie.



4. Mimo rozsah merania telesnej teploty:

V prípade, že nameraná telesná teplota je mimo rozsah 34°C až 45°C, dávkovač zobrazí na displeji informáciu o meraní mimo rozsah a vyhlási „alarm“ a prístroj vystrekne dávku dezinfekčného prostriedku na vložene ruky.



„Lo“: upozornenie na príliš nízku teplotu (menej ako 34°C)
2x blikne červená LED



„Hi“: upozornenie na príliš vysokú teplotu (viac ako 45°C)
červená LED bliká po dobu 10 sekúnd,

Odporúčané náplne do dávkovača

obj. kód	názov
DD-MOL-201	Dezinfekčný roztok na báze alkoholu s glycerínom na priame použitie v dávkovači dezinfekcie; 5 l
DD-MOL-202	Dezinfekčný roztok na báze alkoholu s glycerínom na priame použitie v dávkovači dezinfekcie; 1 l
DD-MOL-203	Dezinfekčný roztok na ruky Steriland DERMA; s obsahom HClO 0,025 %; na priame použitie v dávkovači dezinfekcie; 5 l
DD-MOL-204	Dezinfekčný roztok na ruky Steriland DERMA; s obsahom HClO 0,025 %; na priame použitie v dávkovači dezinfekcie; 1 l
DD-MOL-207	Dezinfekčný roztok na báze alkoholu s glycerínom na priame použitie v dávkovači dezinfekcie; 1 l
DD-MOL-208	Dezinfekčný roztok na báze alkoholu s glycerínom a aloe vera; na priame použitie v dávkovači dezinfekcie; 5 l
DD-MOL-209	Dezinfekčný roztok na báze alkoholu na priame použitie v dávkovači dezinfekcie; 1 l
DD-MOL-210	Dezinfekčný roztok na báze alkoholu na priame použitie v dávkovači dezinfekcie; 5 l
DD-MOL-213	Dezinfekčný roztok; 85% alkoholu s glycerínom a parfémom; na priame použitie v dávkovači dezinfekcie; 1 l
DD-MOL-220	Dezinfekčný roztok; 80% alkoholu, s glycerolom, na priame použitie v dávkovači dezinfekcie, 5 l



Pred uskladnením, prepravou v inej ako zvislej polohe a pri zaslaní dávkovača do servisu vyprázdnite, prosím, nádobku na dezinfekčný prostriedok, aby ste zabránili jeho možnému vytečeniu!