

## Dávkovač dezinfekcie s teplomerom; bezdotykový; GEL; stojan na pult

Obj. kód: DD-MOL-002GT



Kompletované  
na Slovensku

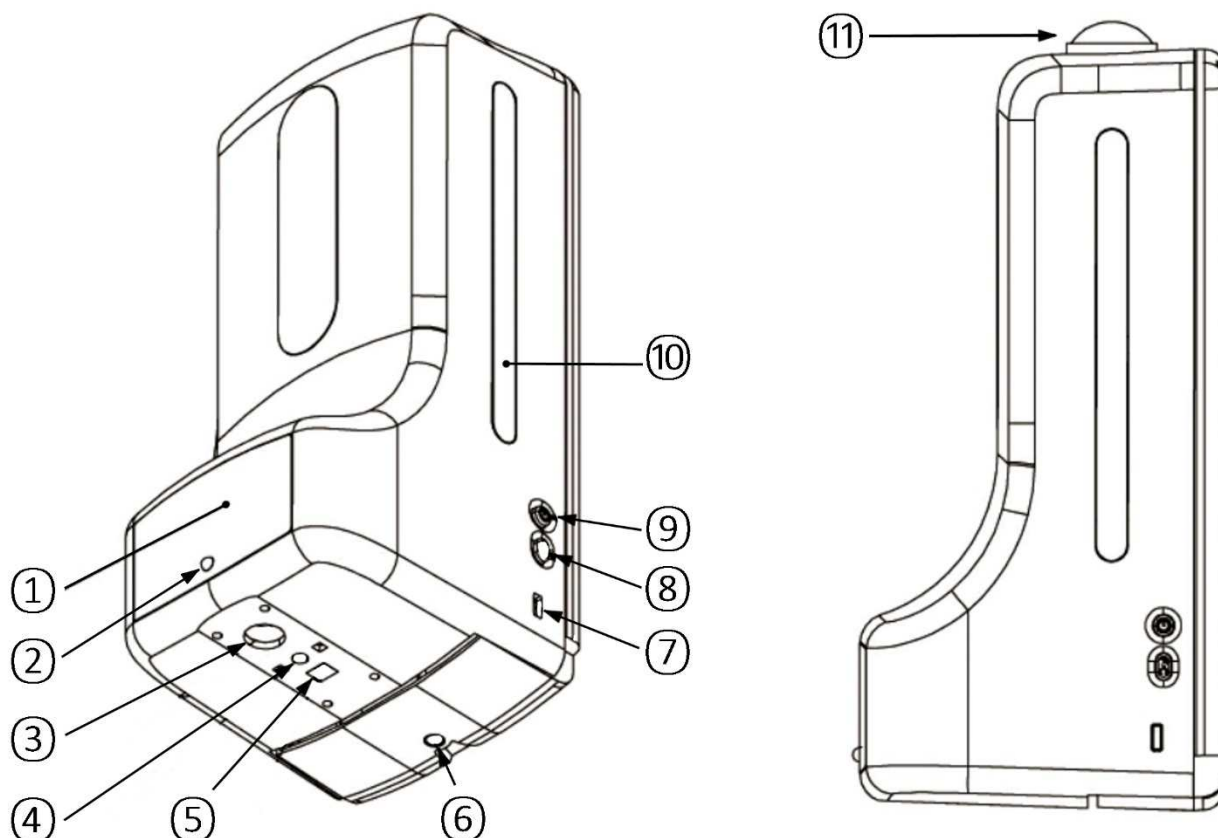
Bezdotykový dávkovač dezinfekcie s teplomerom inštalovaný do stojanu na pult spája v sebe výhody bezdotykového dávkovania gélového typu dezinfekcie s rýchlym, orientačným meraním telesnej teploty osoby, ktorá si práve aplikuje dezinfekciu. Pri nameraní zvýšenej telesnej teploty prístroj vydá hlasitý zvukový signál a blikne červená LED. Hranica „zvýšenej“ telesnej teploty je nastavená na hodnotu 38°C.

Toto riešenie je ideálne pre umiestnenie dávkovača dezinfekcie na pracovný stôl, či pult a v priestoroch, kde nie je možné namontovať dávkovač dezinfekcie priamo na stenu. Má pevnú konštrukciu, atraktívny vzhľad z nehrdzavejúcej ocele. Hladký povrch je ľahko čistiteľný.

## Všeobecné informácie

Bezdotykový dávkovač dezinfekcie s teplomerom je možné používať len s dezinfekčnými prostriedkami gélového typu bez ohľadu na typ účinnej látky dezinfekcie.

## Popis ovládacích prvkov – hlavných súčastí dávkovača dezinfekcie



- ① displej teplomera
- ② signalizácia LED (zelená/červená)
- ③ snímač telesnej teploty
- ④ dávkovacia tryska
- ⑤ snímač priblíženia rúk
- ⑥ závit pre uchytenie na statív
- ⑦ konektor napájania (USB C)
- ⑧ tlačidlo voľby jednotiek teploty (°C/°F)
- ⑨ vypínač
- ⑩ priezor na sledovanie hladiny dezinfekčného prostriedku
- ⑪ zátka nádržky dezinfekčného prostriedku

## Technická špecifikácia

1. Presnosť merania:  $\pm 0,2^{\circ}\text{C}$  v rozsahu meraných teplôt  $34^{\circ}\text{C}$  -  $45^{\circ}\text{C}$  (presnosť merania je garantovaná v stabilnej prevádzkovej teplote prostredia).
2. Typ alarmu: blikanie červenej LED + zvukový signál „Di-Di-Di“.
3. Detekcia rúk - vzdialenosť merania: 5 - 10 cm.
4. LED displej: číselný s jedným desatinným miestom.
5. Jednotky zobrazenia teploty:  $^{\circ}\text{C}$  (Celcius) a  $^{\circ}\text{F}$  (Fahrenheit).
6. Napájací konektor: port USB typ C.
7. Kapacita nádržky na dezinfekčný prostriedok: 1 000 ml.
8. Typ montáže: závesné body na zadnom kryte a závit pre statív / trojnožku.
9. Prevádzková teplota (teplota prostredia):  $10^{\circ}\text{C}$  -  $40^{\circ}\text{C}$  (pre meranie teploty je odporúčaná teplota prostredia v rozsahu  $15^{\circ}\text{C}$  -  $35^{\circ}\text{C}$ ).
10. Rozsah merania telesnej teploty:  $0^{\circ}\text{C}$  -  $50^{\circ}\text{C}$ .
11. Čas odozvy snímača teploty: 500 ms.
12. Pohotovostný režim: po 5 sek. nečinnosti (indikácia blikaním bielych LED na spodnom okraji displeja).
13. Napájanie: DC 5 V / 1 500 mA.
14. Rozmery dávkovača: 119\*133\*280 mm.
15. Typ dezinfekčného prostriedku: dezinfekčný gél na ruky.

## Hlavné rozmery



## Popis LED signalizácie

### 1. Pohotovostný režim

Cyklicky bliká biela bodka v spodnej časti displeja a prístroj čaká na vloženie rúk pod dávkovač.



### 2. Normálna telesná teplota

Po vložení rúk pod dávkovač a ich detekcii prístroj raz pípne a zobrazí sa nameraná telesná teplota na cca 5 sekúnd, 1x blikne zelená LED a prístroj vystrekne dávku dezinfekčného prostriedku na vložené ruky.

Za „normálnu“ telesnú teplotu sa považuje teplota v rozsahu 34°C až 37.9°C.



### 3. Zvýšená telesná teplota & horúčka

Po vložení rúk pod dávkovač a ich detekcii prístroj raz pípne a zobrazí sa nameraná telesná teplota na cca 10 sekúnd a prístroj vystrekne dávku dezinfekčného prostriedku na vložené ruky. V prípade, že je nameraná telesná teplota v rozsahu 38°C až 45°C, prístroj ju vyhodnotí ako „zvýšená teplota / horúčka“ a vyhlási „alarm“ - bliká červená LED, bliká zobrazená telesná teplota a ozýva sa prerušované pípanie.



### 4. Mimo rozsah merania telesnej teploty

V prípade, že nameraná telesná teplota je mimo rozsah 34°C až 45°C, dávkovač zobrazí na displeji informáciu o meraní mimo rozsah a vyhlási „alarm“ a prístroj vystrekne dávku dezinfekčného prostriedku na vložené ruky.



„Lo“: upozornenie na príliš nízku teplotu (menej ako 34°C)  
2x blikne červená LED



„Hi“: upozornenie na príliš vysokú teplotu (viac ako 45°C)  
červená LED bliká po dobu 10 sekúnd,

## Odporúčané náplne do dávkovača

obj. kód	popis
DD-MOL-212	Dezinfekčný gél; 75% alkoholu; s glycerínom a aloe vera; na priame použitie v dávkovači dezinfekcie; 1l
DD-MOL-214	Dezinfekčný gél; 75% alkoholu; s glycerínom a aloe vera; na priame použitie v dávkovači dezinfekcie; 5l
DD-MOL-215	Dezinfekčný gél; 76% alkoholu; s glycerolom, parfémom; na priame použitie v dávkovači dezinfekcie; 5l
DD-MOL-216	Dezinfekčný gél; 76% alkoholu; s glycerolom, parfémom; na priame použitie v dávkovači dezinfekcie; 1l
DD-MOL-218	Dezinfekčný gél; 62% alkoholu; s glycerínom, kyselinou hyalurónovou, lemon grass; na použitie v dávkovači dezinfekcie; 1l
DD-MOL-219	Dezinfekčný gél; 62% alkoholu; s glycerínom, kyselinou hyalurónovou, lemon grass; na použitie v dávkovači dezinfekcie; 5l
DD-MOL-307	Lievik na dolievanie dezinfekčného gélu; priemer 14cm; biely



Pred uskladnením, prepravou v inej ako zvislej polohe a pri zaslaní dávkovača do servisu vyprázdňte, prosím, nádobku na dezinfekčný prostriedok, aby ste zabránili jeho možnému vytečeniu!