

Dávkovač gélovej dezinfekcie s teplomerom; bezdotykový; 1 000 ml; biely

Obj. kód: DD-MOL-xxxGT; DD-MOL-xxxGT-S

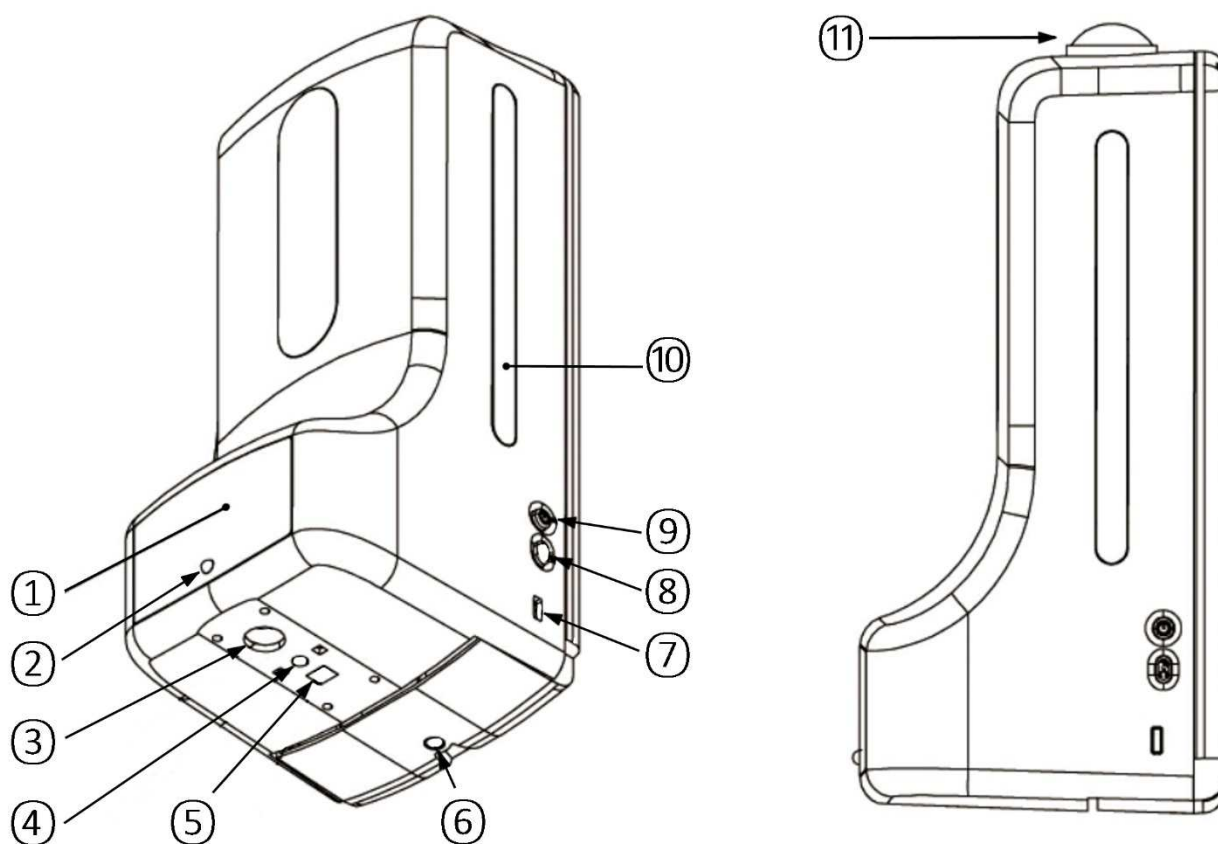


Ďakujeme, že ste si zakúpili náš produkt. Pred použitím si pozorne prečítajte tento návod na prevádzku.

Tento typ dávkovača dezinfekčného prostriedku v sebe spája výhody bezdotykového dávkovania gélového typu dezinfekcie s rýchlym, orientačným meraním telesnej teploty osoby, ktorá si práve aplikuje dezinfekciu. Pri nameraní zvýšenej telesnej teploty prístroj vydá hlasitý zvukový signál a blikne červená LED. Hranica „zvýšenej“ telesnej teploty je nastavená na hodnotu 37,3°C.

Upozornenie: dávkovač je určený pre použitie s gélovým dezinfekčným prostriedkom.

Popis ovládacích prvkov – hlavných súčastí dávkovača dezinfekcie



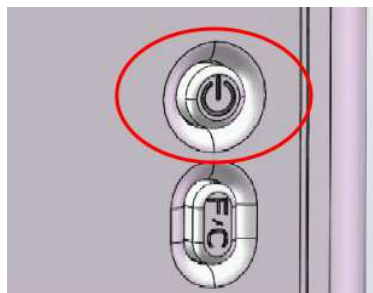
- ① displej teplomera
- ② signalizácia LED (zelená/červená)
- ③ snímač telesnej teploty
- ④ dávkovacia tryska
- ⑤ snímač priblíženia rúk
- ⑥ závit pre uchytenie na statív
- ⑦ konektor napájania (USB C)
- ⑧ tlačidlo voľby jednotiek teploty (°C/°F)
- ⑨ vypínač
- ⑩ priezor na sledovanie hladiny dezinfekčného prostriedku
- ⑪ zátka nádržky dezinfekčného prostriedku

Technická špecifikácia

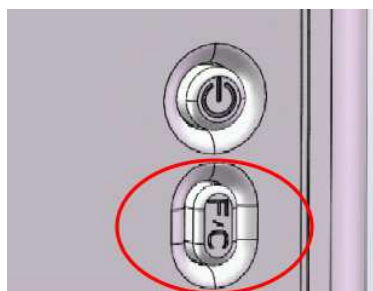
1. presnosť merania: $\pm 0,2^{\circ}\text{C}$ v rozsahu meraných teplôt $34^{\circ}\text{C} - 45^{\circ}\text{C}$ (presnosť merania je garantovaná v stabilnej prevádzkovej teplote prostredia)
2. typ alarmu: blikanie červenej LED + zvukový signál „Di-Di-Di“
3. detekcia rúk - vzdialenosť merania: 5 - 10 cm
4. LED displej: číselný s jedným desatinným miestom
5. jednotky zobrazenia teploty: $^{\circ}\text{C}$ (Celcius) a $^{\circ}\text{F}$ (Fahrenheit)
6. napájací konektor: port USB typ C
7. kapacita nádržky na dezinfekčný prostriedok: 1 000 ml
8. typ montáže: závesné body na zadnom kryte a závit pre statív / trojnožku
9. prevádzková teplota (teplota prostredia): $10^{\circ}\text{C} - 40^{\circ}\text{C}$ (pre meranie teploty je odporúčaná teplota prostredia v rozsahu $15^{\circ}\text{C} - 35^{\circ}\text{C}$)
10. rozsah merania telesnej teploty: $0^{\circ}\text{C} - 50^{\circ}\text{C}$
11. čas odozvy snímača teploty: 500 ms
12. pohotovostný režim: po 5 sek. nečinnosti (indikácia blikaním bielych LED na spodnom okraji displeja)
13. napájanie: DC 5 V / 1 500 mA
14. rozmery: 119*133*280 mm
15. typ dezinfekčného prostriedku: dezinfekčný gél na ruky

Uvedenie do prevádzky

1. Otvorte zátku nádržky dezinfekčného prostriedku a naplňte nádržku gélovým dezinfekčným prostriedkom, a potom uzavrite nádržku. **Na plnenie použite lievik, aby sa zabránilo rozliatiu dezinfekčného prostriedku!** Pri plnení berte do úvahy fakt, že gélový dezinfekčný prostriedok je viskóznym, a tak nadbytočný objem gélu v lieviku by mohol spôsobiť preplnenie nádržky!
Objem nádržky je 1 000 ml.
2. Pripojte napájací adaptér (súčasť dodávky) do siete a zapojte ho do konektora ⑦ na dávkovači.
3. Zapnite dávkovač tlačidlom na pravej strane zariadenia.

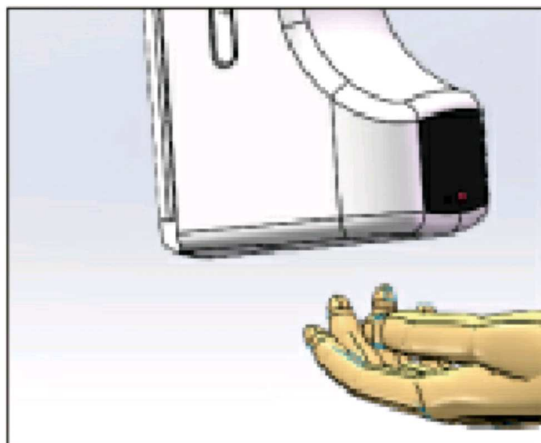


4. Zvoľte zobrazenú jednotku teploty (Celcius / Fahrenheit) tlačidlom na pravej strane dávkovača. Každým stlačením tlačidla sa zmení zobrazovaná jednotka teploty.



zobrazenie jednotky teploty na displeji dávkovača

5. Vykonajte opakované vloženie rúk pod dávkovač, aby sa vytlačil vzduch z transportných trubičiek dezinfekčného prostriedku v motore dávkovača. Potom je dávkovač pripravený na bežné používanie.
6. Meranie teploty a dezinfekcia rúk:
umiestnite ruky pod dávkovač vo vzdialenosti 5 až 10 cm pod spodnou hranou dávkovača. Akonáhle dávkovač zistí prítomnosť rúk pod dávkovačom 1x pípne, 1x blikne zelená LED a na ruky vystrekne dávku dezinfekčného prostriedku. Na LED displeji sa zobrazí nameraná telesná teplota. Pokiaľ je nameraná telesná teplota v rozsahu „normálnej“ teploty (34°C až 37.2°C), dávkovač prejde po uplynutí 5 sek. do pohotovostného režimu. V prípade, že nameraná telesná teplota je vyhodnotená ako „zvýšená alebo horúčka“ (vyššia alebo rovná 37,3°C), spustí sa alarm, 20x blikne červená LED a prístroj 20x pípne. Nameraná zvýšená teplota zostane zobrazená na displeji po dobu 10 sekúnd, potom prejde dávkovač do pohotovostného režimu.



Indikácia prevádzkového stavu

1. Pohotovostný režim:

cyklicky bliká biela bodka v spodnej časti displeja a prístroj čaká na vloženie rúk pod dávkovač



2. Normálna telesná teplota:

po vložení rúk pod dávkovač a ich detekcii prístroj 1x pípne, 1x blikne zelená LED a zobrazí sa nameraná telesná teplota na cca 5 sekúnd. Prístroj vystrekne dávku dezinfekčného prostriedku na vložené ruky. Počas dávkovania dezinfekčného prostriedku je priestor pod dávkovacou tryskou osvetlený bielym svetlom.

Za „normálnu“ telesnú teplotu sa považuje teplota v rozsahu 34°C až 37.9°C



3. Zvýšená telesná teplota & horúčka:

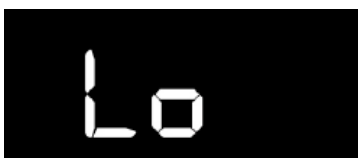
po vložení rúk pod dávkovač a ich detekciu prístroj 1x pípne, 1x blikne zelená LED a prístroj vystrekne dávku dezinfekčného prostriedku na vloženej rúky. Počas dávkovania dezinfekčného prostriedku je priestor pod dávkovacou tryskou osvetlený bielym svetlom.

Keď je nameraná telesná teplota vyššia ako 37,2°C, prístroj ju vyhodnotí ako „zvýšená teplota / horúčka“ a vyhlási „alarm“ - 20x blikne červená LED spolu s pípnutím a na displeji sa zobrazí nameraná telesná teplota (zobrazí sa po dobu 10 sekúnd).



4. Mimo rozsah merania telesnej teploty:

v prípade, že nameraná telesná teplota je mimo rozsah 34°C až 45°C, dávkovač zobrazí na displeji informáciu o meraní mimo rozsah a prístroj vystrekne dávku dezinfekčného prostriedku na vloženej rúky. Počas dávkovania dezinfekčného prostriedku je priestor pod dávkovacou tryskou osvetlený bielym svetlom.



„Lo“: upozornenie na príliš nízku teplotu (menej ako 34°C)
2x blikne červená LED a prístroj 2x pípne



„Hi“: upozornenie na príliš vysokú teplotu (viac ako 45°C)
2x blikne červená LED a prístroj 2x pípne

Varovanie

- Dávkovač neumývajte abrazívnymi alebo chemickými prípravkami, ktoré by mohli spôsobiť poškodenie povrchu alebo deformáciu dávkovača.
- Zabráňte prevádzke dávkovača s prázdnu nádržkou dezinfekčného prostriedku, mohlo by dôjsť k jeho poškodeniu.
- Dávkovač musí byť pri prevádzke vo vertikálnej polohe.
- Zariadenie nerozoberajte ani sami neopravujte, prípadnú opravu, prosím, konzultujte so zákazníckym servisom dodávateľa.



Pred uskladnením, premiestnením či prepravou v inej ako zvislej polohe a pri zaslaní dávkovača do servisu vyprázdňte, prosím, nádobku na dezinfekčný prostriedok aby ste zabránili jeho možnému vytečeniu!



Obsah balenia

- Dávkoč dezinfekcie
- Napájací zdroj 230 V AC / 5 V DC (USB); 1 500 mA
- Kábel typ USB A / C; dĺžka 1,70 m
- Sada skrutiek
- Užívateľský návod



Spoločnosť MOLPIR, s.r.o. si vyhradzuje právo neuznať reklamáciu v prípade, že k poškodeniu dávkoča došlo zatečením dezinfekčného prostriedku do telesa dávkoča!