

Generátor ozónu; 230V; prenosný

Obj. kód: DD-MOL-406

DD-MOL-407

DD-MOL-408

DD-MOL-409



Ozón je vo vyššej koncentrácii toxický pre ľudí a zvieratá – po zapnutí generátora priestor ihneď opustite a vstup naspäť je možný až po cca jednej hodine od ukončenia dezinfekčného procesu. Po aplikácii dezinfekcie ozónom ošetrovaný priestor dôkladne vyvetrajte!

Ďakujeme, že ste si zakúpili náš výrobok. Vaša spokojnosť je našou motiváciou a radi Vám poskytneme najlepšie služby od začiatku do konca. Naše generátory ozónu sú vysoko kvalitné s dobrým výkonom. Aby ste generátor ozónu používali správne prečítajte si prosím pozorne tento manuál ešte predtým, ako začnete zariadenie používať. V prípade otázok týkajúcich sa použitia zariadenia Vám radi poskytneme rady.

Obsah

1. Dôležité bezpečnostné pokyny
2. Popis generátora ozónu
3. Pokyny na prevádzku
4. Ovládací panel
5. Tipy na použitie
6. Riešenie problémov
7. Záruka

1. Dôležité bezpečnostné pokyny

Aby ste lepšie využívali zariadenie, prosím prečítajte si pozorne inštrukcie a postupujte v súlade s nimi.

Uistite sa, že napájací šnúra je pripojená do zásuvky s uzemňovacím kolíkom!



Vo vnútri zariadenia je vysoké napätie! Zariadenie smie otvárať len špecializovaný personál, aby sa predišlo úrazu elektrickým napätím.

Koncentrovaný ozón je škodlivý pre ľudí a zvieratá, dezinfekcia môže byť vykonávaná len bez prítomnosti osôb v priestoroch.

Keď sa generátor ozónu nepoužíva tak ho vypnite a odpojte z napájania.

Po vykonaní dezinfekcie odpojte napájaciu šnúru zo zásuvky.

Nepokúšajte sa pripojiť zariadenie do elektrickej zásuvky, keď máte vlhké ruky.

Aby ste zabránili riziku úrazu elektrickým prúdom zabráňte kontaktu generátora ozónu s vodou alebo dažďom.

Nepoužívajte generátor ozónu v blízkosti otvoreného ohňa.

Neblokujte prívod a výdych vzduchu generátora ozónu.

Neťahajte napájaciu šnúru generátora popod koberec ani nezakrývajte koberčekmi alebo inými prikrývkami. Neťahajte napájaciu šnúru popod nábytok alebo spotrebiče. Umiestnite napájaciu šnúru mimo trasy presunu ľudí aby o ňu niekto nezakopol.

Tento návod si uchovajte pre budúce využitie.

2. Popis generátora ozónu

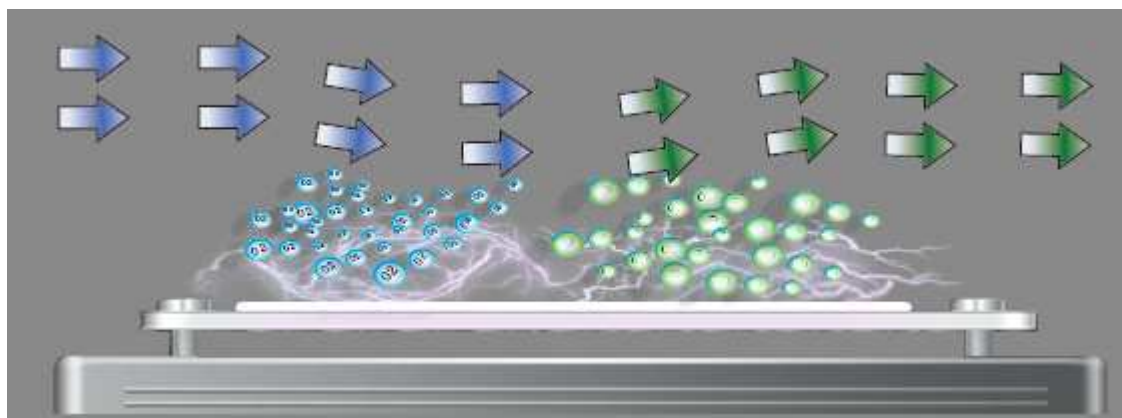
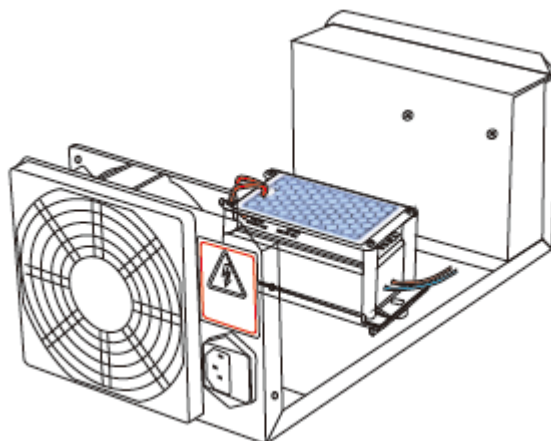
Ozón O_3 je pri izbovej teplote bezfarebný plyn so špecifickým zápachom trávy, silnou oxidačnou schopnosťou a extrémne nízkou stabilitou. Pri izbovej teplote sa samovoľne rozkladá na kyslík a voľný atóm kyslíka (radikál kyslíka). Voľné atómy alebo radikály kyslíka sú vysoko reaktívne a pri kontakte oxidujú takmer všetko (vrátane vírusov, baktérií, organických a anorganických zlúčenín), vďaka čomu sa ozón stáva mimoriadne silným dezinfekčným a oxidačným činidlom. Dezinfekcia ozónom nevytvára žiadne škodlivé zvyšky a všetok zvyškový ozón sa v krátkom čase zmení na kyslík. Ozón sa preto považuje za dezinfekčný prostriedok šetrný k životnému prostrediu.

Keďže sa ozón samovoľne rozkladá tak ho nie je možné dlhodobo skladovať a preto sa musí vyrábať priamo na mieste potreby na čo slúžia generátory ozónu.

Ozón sa bežne používa na dezinfekciu pitnej vody, odpadových vôd, priemyselnej oxidácii, biologickej, farmaceutickej, potravinárskej a aj domácej sterilizácii a v ďalších oblastiach. Ozón je všeobecne uznávaný dezinfekčný prostriedok s vysokou efektivitou a širokým spektrom. Ozón sa vytvára pri vysokofrekvenčnom a vysokonapäťovom elektrickom výboji z bežného vzduchu alebo z kyslíka ako suroviny. Ozón je aktívnejšia forma kyslíka, má špeciálne chemické vlastnosti, je silné oxidačné činidlo a pri dosiahnutí určitej koncentrácie vo vzduchu rýchlo zabíja vírusy a baktérie. Pôsobením ozónu ani jeho rozpadom nevznikajú žiadne toxické zvyšky a tak nevytvára sekundárne znečistenie.

Princíp fungovania

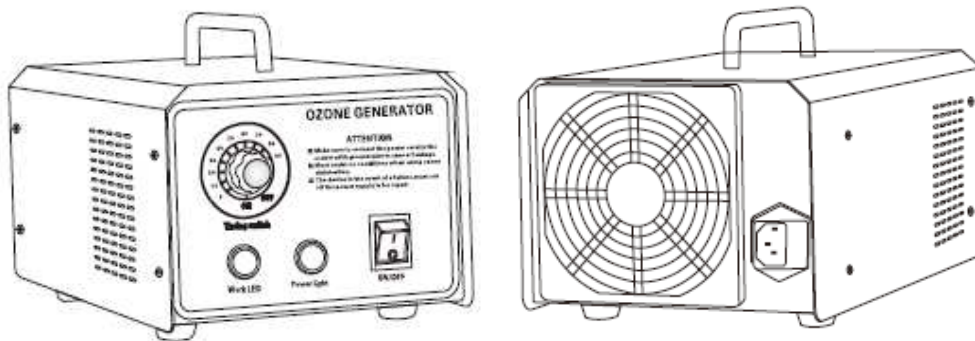
Generátor ozónu produkuje ozón metódou elektrického výboja. Tento typ generátora ozónu používa vysoké napätie pri určitej frekvencii na zapálenie elektrického výboja (tzv. koróny) pri ktorej sa vytvára ozón elektrochemickým pôsobením na molekuly kyslíka.



Výhody generátora ozónu

Výhodou tohto typu generátora je použitie prepracovanej technológie, ktorej výsledkom je stabilná prevádzka, dlhá životnosť a veľký výkon generátora.

Prenosný generátor ozónu



Materiál telesa generátora: Nehrdzavejúca oceľ

Zdroj pre tvorbu ozónu: okolitý vzduch

Napájanie: 230 V / 50 Hz

Spôsob tvorby ozónu: vysokonapäťový elektrický výboj na keramickej platni

Parametre generátorov:

Model	Rozmery / hmotnosť	Produkcia ozónu	Prietok vzduchu	Výkon	Dezinfikovaný priestor
DD-MOL-406	180 x 320 x 185 mm / 3,2 kg	5 g/h	80 – 100 m ³ /h	100 W	50 m ³
DD-MOL-407		10 g/h	80 – 100 m ³ /h	150 W	100 m ³
DD-MOL-408		15 g/h	80 – 100 m ³ /h	200 W	150 m ³
DD-MOL-409		20 g/h	150 – 180 m ³ /h	240 W	200 m ³

3. Pokyny na prevádzku

- Generátor ozónu umiestnite do priestoru, ktorý chcete dezinfikovať a zatvorte dvere a okná.
- Zapojte napájaciu šnúru do generátora a druhý koniec do elektrickej zásuvky.
- Zapnite hlavný vypínač generátora ozónu – zariadenie sa zapne do pohotovostného režimu a rozsvieti sa červená kontrolka.
- Nastavte požadovaný čas na otočnom gombíku časovača (riadte sa prosím tabuľkou Nastavenie času dezinfekcie), pokynmi pre použitie ovládacieho panelu a veľkosti priestoru, ktorý chcete dezinfikovať. Zariadenie sa zapne, spustí sa ventilátor a zaháji sa proces tvorby ozónu. Po dosiahnutí nastaveného času dezinfekcie sa generátor automaticky prepne do pohotovostného režimu a zastaví produkciu ozónu.

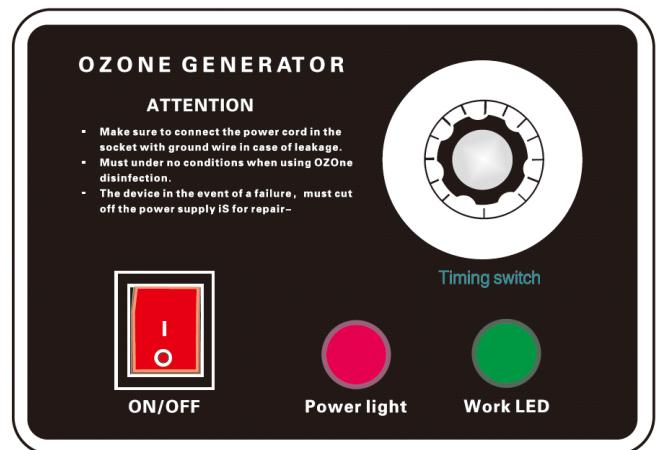
Upozornenie:

Vzhľadom na toxicitu ozónu vo vyšších koncentráciách nesmú byť počas dezinfekcie ozónom v miestnosti prítomné žiadne osoby ani zvieratá.

Po ukončení procesu dezinfekcie sa ozón postupne rozpadne na kyslík, tento proces trvá 30 – 60 minút. Následne je potrebné miestnosť riadne vyvetrať ešte pred tým, ako v nej budú pôsobiť ľudia. Do dezinfikovanej miestnosti vstupujte až vtedy, keď v nej už nie je cítiť silný zápach ozónu.

4. Ovládací panel

- Časovač dezinfekcie môže byť nastavený až do 120 minút.
- Stlačte vypínač ON/OFF, generátor sa nastaví do pohotovostného režimu a rozsvieti sa červená kontrolka.
- Vždy keď je gombík časovača nastavený na OFF, je generátor v pohotovostnom režime.
- Otočte gombík časovača na hodnotu 20 na číselníku. Generátor začne produkovať ozón, zapne sa zelená kontrolka a čas dezinfekcie je nastavený na 20 minút (nastavte čas dezinfekcie podľa vašich požiadaviek, prosím).
- Keď nastavíte časovač do polohy ON (otočte gombík časovača proti smeru hodinových ručičiek), zapne sa generátor do nepretržitého režimu a rozsvieti sa zelená kontrolka. Po uplynutí požadovanej doby je nutné generátor vypnúť nastavením časovača do polohy OFF.



Odporúčané časy dezinfekcie pre veľkosť priestoru a použitý model generátora ozónu:

Model / Čas dezinfekcie / Priestor dezinfekcie	DD-MOL-406	DD-MOL-407	DD-MOL-408	DD-MOL-409
30 m ³ - 50 m ³	45 - 60 minút	20 - 30 minút	15 - 20 minút	10 - 15 minút
50 m ³ - 70 m ³	60 - 90 minút	30 - 45 minút	20 - 30 minút	15 - 20 minút
70 m ³ - 100 m ³	-----	45 - 60 minút	30 - 45 minút	20 - 30 minút
100 m ³ - 150 m ³	-----	60 - 90 minút	45 - 60 minút	30 - 45 minút
150 m ³ - 200 m ³	-----	-----	60 - 90 minút	45 - 60 minút
200 m ³ - 300 m ³	-----	-----	-----	60 - 90 minút

5. Tipy na použitie

1. Generátor ozónu je vhodné umiestniť podľa možnosti do stredu dezinfikovanej miestnosti tak, aby prúdeniu vzduchu obohateného o ozón z generátora nebránili prekážky. Generátor položte na stabilnú, pevnú a suchú podložku, až potom ho zapojte do zásuvky 230 V.
2. Dezinfekcia ozónom bez problémov sterilizuje aj mŕtve uhly a rohy, ozón sa dostane všade aj do tých najodľahlejších kútov. Miera usmrtenia baktérií a vírusov dosahuje až 99,9% pri správnej koncentrácii ozónu.
3. Silný oxidačný účinok ozónu rozkladá okrem vírusov a baktérií aj ďalšie organické látky a tak je ošetrovanie ozónom vhodné pre spálne, najmä astmatikom a alergikom sa tak môže znížiť pôsobenie alergénov a zlepšiť spánok.
4. Pre potlačenie tvorby plesní je potrebné ponechať ozón pôsobiť dlhšiu dobu.
5. Dezinfekcia ozónom je veľmi vhodná pre dezinfekciu klimatizácií, nakoľko ozón prechádza všetkými typmi filtrov použitých vo vozidlách a popri dezinfekcii sa odstránia aj zápachy.
6. Ozón je vo všeobecnosti účinný na odstraňovanie zápachov zo vzduchu, napríklad formaldehydu v domácnostiach (uvoľňuje sa napríklad z nábytku, podlahovín, náterových látok, pri horení cigariet, uhlia a dreva, ...) či amoniaku v živočíšnej výrobe.

6. Riešenie problémov

1. Zariadenie nie je napájané (nesvieti červená kontrolka):

- Skontrolujte či je napájacia šnúra správne pripojená do zásuvky aj konektora napájania generátora ozónu.
- Skontrolujte, či je elektrická zásuvka funkčná.
- Skontrolujte, či poistka v generátore nie je spálená. Vypálenú poistku vymeníte nasledovným spôsobom:



Skrutkovačom jemne vypáčte držiak poistky



Vymeňte poistku v držiaku a potom držiak zasunúť naspäť do telesa konektora napájania

Poistka je umiestnená na zadnej strane generátora v konektore napájania. Všetky modely DD-MOL-406, 407, 408 a 409 používajú rovnakú 250 V / 3 A sklenenú trubičkovú poistku. S generátorom je dodávaný 1 ks náhradnej poistky, uskladnite ju pre prípad potreby.

2. Zo zariadenia po zapnutí nevychádza žiadny ozón

- Skontrolujte či je ventilátor generátora funkčný
- Skontrolujte či nie je blokovaný prívod a výstup vzduchu z generátora

3. Zo zariadenia po zapnutí nevychádza žiadny ozón, pričom je ventilátor plne funkčný

- Pohľadom cez perforáciu na bočných stenách generátora skontrolujte či nie je modul keramickej platne výboja poškodený. Za normálnych okolností musí celá plocha keramickej platne žiariť na fialovo (prebieha koronárny výboj). Ak platňa vôbec nežiari alebo nežiari rovnomerne je potrebné zaslať generátor do autorizovaného servisu.



Ak nie je možné odstrániť závalu vyššie popísanými krokmi kontaktujte, prosím, Vášho predajcu alebo priamo spoločnosť MOLPIR.

7. Záruka

Záručná doba sú 2 roky.

Výrobok bude počas záručnej doby bezplatne opravený.

Následné prípady sú vylúčené zo záruky a dodávateľ / servisné stredisko si za opravu môže účtovať poplatky.

1. Poškodenie v dôsledku prírodnej katastrofy alebo iného účinku vyššej moci
2. Poškodenie výrobku dopravcom počas prepravy
3. Poškodenie výrobku v dôsledku nesprávneho používania, ktoré je v rozpore s návodom
4. Poškodenie výrobku v dôsledku vysokej vlhkosti pracovného prostredia alebo priameho poškodenia výrobku vodou

Štandardne je ozónová keramická platňa považovaná za materiál, ktorý sa pri prevádzke opotrebováva. Životnosť keramickej platne je približne 3000 hodín. Vysoká vlhkosť znižuje životnosť keramickej platne.