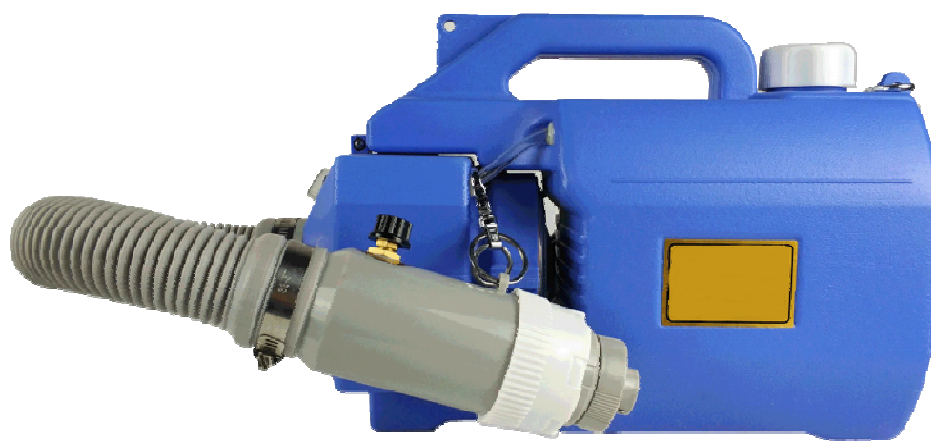


Elektrický zahmlievač (rozprašovač studenej hmly) dezinfekčným prostriedkom; 230V; 1000W

Obj. kód: DD-MOL-101



Všeobecné informácie

- Dezinfekcia a sterilizácia priemyselných a spoločenských objektov, dopravných prostriedkov, verejných priestorov, domácností, ihrísk, ...
- Výkonný motor pre vysokú efektivitu práce a jemné rozprašovanie dezinfekčného prostriedku (tzv. studená hmla) s nastaviteľnou veľkosťou kvapiek.
- Objemná nádrž na dezinfekčný roztok s automatickým tlakovým ventilom zabráňujúcim vytekaniu dezinfekčného prostriedku.
- Hadica na pohodlné a presné smerovanie rozprašovaného dezinfekčného prostriedku.



Informácie vyžadujúce si pozornosť

Pred použitím prosím skontrolujte, či je elektrické napájanie 220V/50Hz, a tiež sa uistite, že bavlnený vzduchový filter je umiestnený v základni a nie je upchatý. **ZARIADENIE NEPOUŽÍVAJTE BEZ VZDUCHOVÉHO FILTRA!**

Neprepĺňajte nádrž roztoku (maximálny objem 5l), aby ste predišli pretečeniu. Ak je bavlna vzduchového filtra vlhká, prosím počkajte, kým vyschne predtým ako zariadenie opäť zapnete.

Pre zabezpečenie správneho a efektívneho rozprašovania sú otáčky motora fixne nastavené, prosím neodpájajte motor ani nemeňte rotáciu motora. V prípade, že je vzdialenosť rozprašovania príliš blízka, nastavte jemne ovládaci ventil. Môžu byť použité len deinfekčné prostriedky rozpustné vo vode. Uistite sa, že v roztoku nie sú žiadne nečistoty, aby sa predišlo upchaniu filtra.

Ihneď vypnite zariadenie, ak nastane niektorá z nasledujúcich okolností:

- zariadenie je vystavené dažďu alebo priamemu kontaktu s vodou;
- motor prestal pracovať;
- zreteľná zmena zvuku motoru;
- únik roztoku;
- motor nefunguje po štarte;
- iná nebezpečná situácia.

Pri používaní zariadenia je nevyhnutné nosiť ochranné oblečenie a ochrannú masku.

Po použití zariadenia vyprázdňte nádržku dezinfekčného prostriedku a s čistou vodou spustíte rozprašovanie, aby sa prečistilo zvnútra celé zariadenie a nedošlo k upchatiu alebo erózii trysky.

Po použití vyčistite nádržku dezinfekčného roztoku v súlade s inštrukciami výrobcu dezinfekčného prostriedku.

Nepoužívajte zariadenie v daždi. **NEZAPÍNAJTE ANI NEVYPÍNAJTE** napájanie zo zástrčky, ak máte mokré ruky. Nevyťahujte kábel elektrického pripojenia násilne.

Nezapínajte alebo nevypínajte zariadenie príliš často, aby ste predišli poškodeniu motora.

V prípade poškodenia stroja odpojte zariadenie a zavolajte profesionálneho technika na kontrolu zariadenia. Ak ani po zásahu technika neviete problém vyriešiť, prosím, kontaktujte nás. **NEROZOBERAJTE** zariadenie! Prosím, kontaktujte odborného technika v prípade potreby opravy. Neupravujte napájaciu šnúru pomocou ALCI (Appliance Leakage-Current Interrupters – zariadení na prerušenie prúdu), aby ste predišli nebezpečenstvu.

Zariadenie by nemalo byť uskladnené v blízkosti akýchkoľvek horľavých alebo výbušných prostriedkov, vo vlhkom prostredí, alebo v prostredí s vysokou teplotou.

Technická špecifikácia

Elektrický zahmlievač, obj. číslo	DD-MOL-101
Napájanie	230 V / 50 Hz
Výkon	1000 W
Kapacita nádrže	5 litrov
Spotreba roztoku	470 ml/min. (nastaviteľné)
Veľkosť kvapôčky	10 – 150 µm
Efektívny rozsah	6 – 8 m
Netto hmotnosť	2,6 kg
Brutto hmotnosť	3,7 kg
Rozmery	570 x 250 x 335 mm

Základné princípy fungovania

Priemyselný zahmlievač (rozprašovač studenej hmly) používa vysoko výkonný motor. Rotácia lopatiek ventilátora vytvára rýchly prúd vzduchu. Zároveň motor zvyšuje tlak v nádrži s roztokom a vytláča tak dezinfekčný roztok do špeciálne navrhutej trysky. Kombinovaný efekt rýchleho prúdu vzduchu a špeciálnej trysky spôsobuje rozprašovanie dezinfekčného roztoku do miniatúrnych kvapôčiek studenej hmly.

Vlastnosti

Malá pracovná záťaž, vysoká efektivita, zahmlievanie tisíc štvorcových metrov len za desať minút.

Nastaviteľná veľkosť kvapôčok hmly.

Spĺňa všetky druhy zdravotníckych požiadaviek dezinfekcie.

Oblasti aplikácie

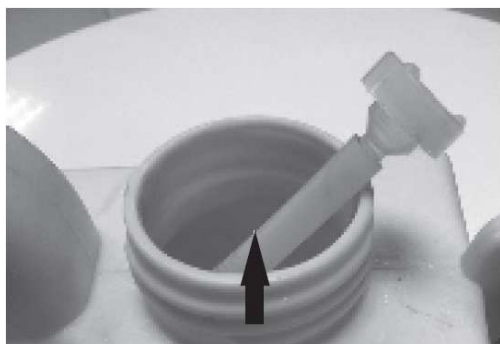
1. Rozprašovanie a dezinfekcia v chovných domoch
2. Spracovanie potravín, potravinárstvo, zdravotníctvo, verejná doprava a transportný priemysel, verejné priestory, atď.

Funkcia prevádzky

1. Naplňte nádrž rozmiešaným roztokom, potom dotiahnite uzáver nádrže.

Prosím, majte na pamäti:

- A. Neponárajte spätný ventil do nádrže / roztoku (*obrázok 1*).
- B. Nepreplňujte maximálnu kapacitu 5l, pretože to môže spôsobiť poškodenie motora (*obrázok 2*).



obrázok 1



obrázok 2

2. Zapojte a pripojte do napájania.

Prosím, majte na pamäti:

Všetky zariadenia sú vybavené prúdovou ochranou. Pred použitím overte, prosím, funkčnosť prúdovej ochrany stlačením skúšobného tlačidla. Keď sa zariadenie vypne tak ochrana funguje. Následne stlačte tlačidlo „reset“. Teraz je zariadenie v poriadku a pripravené na použitie.

Ak kontrola prúdovej ochrany nefunguje správne, je nutné vymeniť napájaciu šnúru za novú. Prosím, nerozoberajte zariadenie a nevymieňajte napájaciu šnúru bez odbornej pomoci (obrázok 3).



obrázok 3

Stlačte tlačidlo a zapnite zariadenie (obrázok 4).



obrázok 4

Veľkosť kvapôčiek studenej hmly môžete nastaviť otočením regulátora na hlavici rozprašovača (obrázok 5).



obrázok 5

Po ukončení práce vyprázdňte nádržku s roztokom a vypláchnite ju čistou vodou. Následne naplňte nádržku čistou vodou a zapnite zariadenie na rozprašovanie s maximálnou veľkosťou kvapiek na približne 30 sekúnd, aby sa prepláchl transportné trubky dezinfekčného roztoku a samotná tryska.

Po vyčistení odpojte napájanie a umiestnite zariadenie na bezpečné miesto mimo pôsobenia vlhka, priameho slnečného žiarenia a mimo dosah detí.

Riešenie problémov

1. Nespustí sa

Príčiny:

Uvoľnená zástrčka, zlý kontakt

Nefunkčnosť spínača

Opotrebovanie uhlíka

Riešenie:

a) Skontrolujte zásuvku.

b) Skontrolujte pripojenie spínača.

c) Vymeňte uhlík podľa nasledovných inštrukcií:

A. vyberte motor z rozprašovača a uistite sa , že všetky časti sú kompletne a nepoškodené

B. stlačte čap na vonkajšom držiaku uhlíka pomocou skrutkovača podľa obrázku nižšie

C. vytiahnite uhlík z držiaku pomocou klieští



D. pripravte nový uhlík a pevne naň pripojte napájací vodič

E. zasuňte nový uhlík do držiaku tak, aby zaskočil poistný čap

F. Zložte motor naspäť do rozprašovača.



2. Zariadenie funguje bez rozprašovania.

Príčina: Upchatie regulačného ventilu alebo trysky rozprašovača.

Riešenie: Použite drôt alebo tlakový vzduch na prečistenie rozvodu dezinfekčného roztoku a trysky.

Príčina : Trubka roztoku odpadla.

Riešenie: Znovu ju namontujte.

Príčina: Hlava nastaviteľného rozprašovača sa zasekla.

Riešenie: Znovu namontujte.



správny spôsob



nesprávny spôsob

3. Prerušované rozprašovanie.
Príčina: Trubka roztoku sa odpojila alebo poškodila.
Riešenie: Nanovo ju namontujte alebo vymeňte.
4. Nezvyčajný zvuk zo zariadenia.
Príčina: Upchatý prívod vzduchu.
Riešenie: Odstráňte zábranu v prívode vzduchu.

Záručná doba

Na zariadenie a hlavné komponenty zariadenia sa vzťahuje záručná doba 12 mesiacov, okrem O-krúžkov (pozícia č.23 a 24) a filtračnú penu (pozícia č. 29), na ktoré sa vzťahuje len trojmesačná záručná doba.

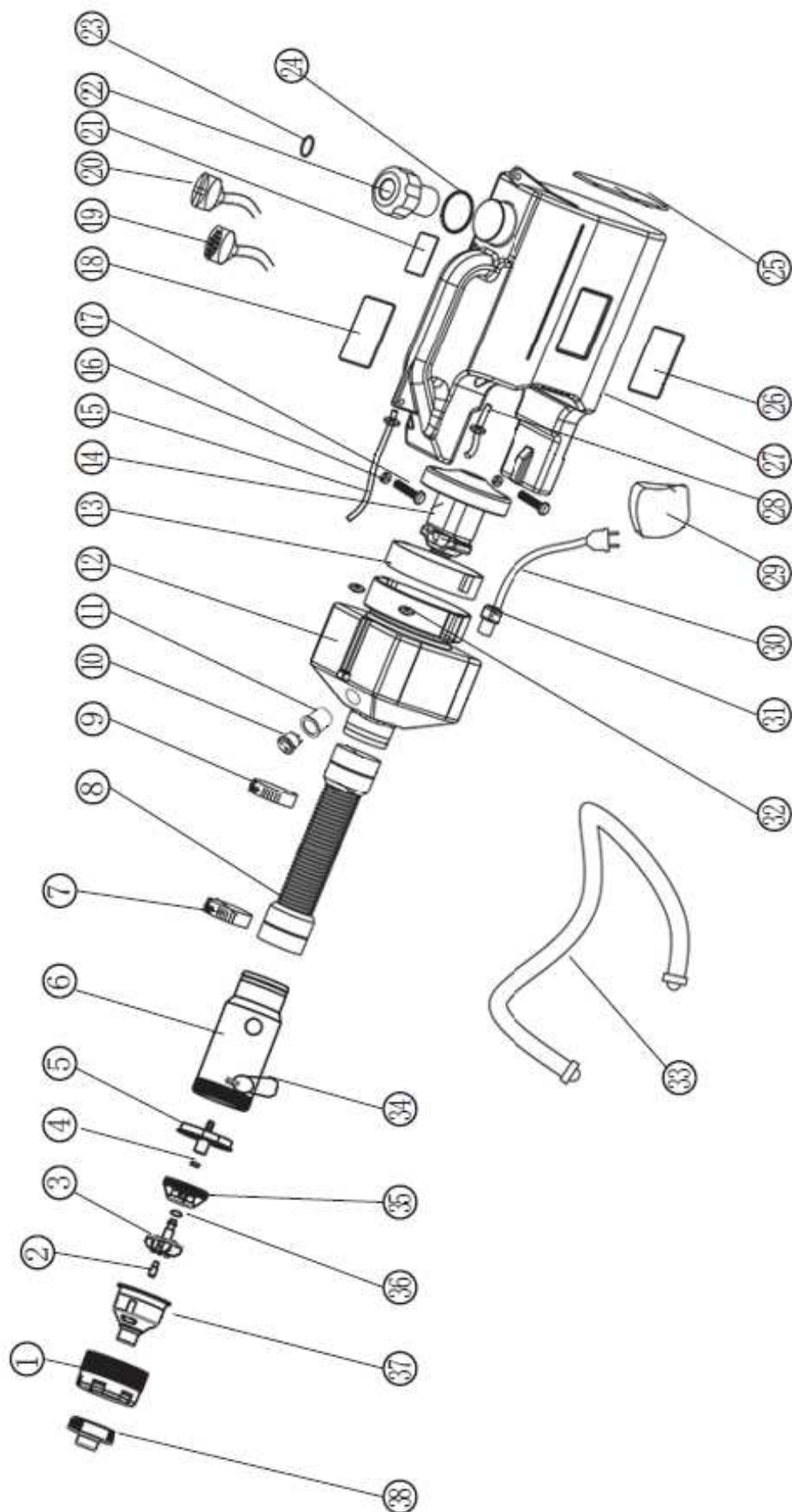
Nasledujúce poruchy nie sú predmetom záruky:

1. poškodenia kovových častí, držiakov a kovových podložiek v dôsledku použitia kvapaliny zvyšujúcej náchylnosť ku korózii,
2. výpadky a poškodenia v dôsledku neautorizovanej zmeny výrobku alebo jeho častí,
3. nedodržanie návodu na obsluhu alebo údržbu,
4. akékoľvek poškodenie spôsobené v dôsledku nesprávneho používania alebo preťažením,
5. výmena uhlíkov, ak doba prevádzky presiahla 300 hodín.

Balný list

Poz.	Názov	Číslo dielu	Množstvo	Poznámky
1	teleso zahmlievača		1	
2	uhlíky	AA190120037/SI	2	rýchlo opotrebovateľný komponent
3	popruh		1	
4	užívateľský manuál		1	
5	certifikát kvality		1	

Zoznam komponentov zariadenia



Zoznam komponentov zariadenia, pokračovanie

Položka	Názov	Položka	Názov
1	príruba rozprašovača	20	kontrolný ventil
2	jadro trysky	21	kontrolka
3	tryska	22	veko nádrže
4	podložka	23	O-krúžok 7,1*1,8
5	konzola rozprašovača	24	O-krúžok 47*3,5
6	kryt rozprašovača	25	Kontrolka
7	svorka 40-63	26	štítok
8	pružná hadica s prírubami	27	nádrž
9	svorka 40-63	28	sacia hadička
10	spínač	29	filtračná pena
11	teleso spínača	30	napájací kábel
12	kryt motora	31	konektor napájacieho kábla
13	tesniaci krúžok	32	gumený krúžok
14	motor	33	nosný popruh
15	výtlačná hadička	34	háčik
16	matica M4	35	držiak rozprašovača
17	skrutka M4*18	36	O-krúžok 6*1,8
18	štítok	37	kryt hlavy rozprašovača
19	filter	38	tlmič