

Dávkovač dezinfekcie bezdotykový; s teplomerom; sprej; podlahový stojan; z brúsenej nereze

Obj. kód: DD-MOL-001ST



Kompletované
na Slovensku

Bezdotykový dávkovač dezinfekcie s teplomerom v sebe spája výhody bezdotykového rozprašovača kvapalného dezinfekčného prostriedku s rýchlym, orientačným meraním telesnej teploty osoby, ktorá si práve aplikuje dezinfekciu. Pri nameraní zvýšenej telesnej teploty blikne červená LED a prístroj vydá hlasitý zvukový signál. Výsledok merania môže byť oznámený aj hlasovým oznamom v jednom z piatich jazykov. Hranicu „zvýšenej“ telesnej teploty je možné nastaviť v rozsahu 36 až 39°C.

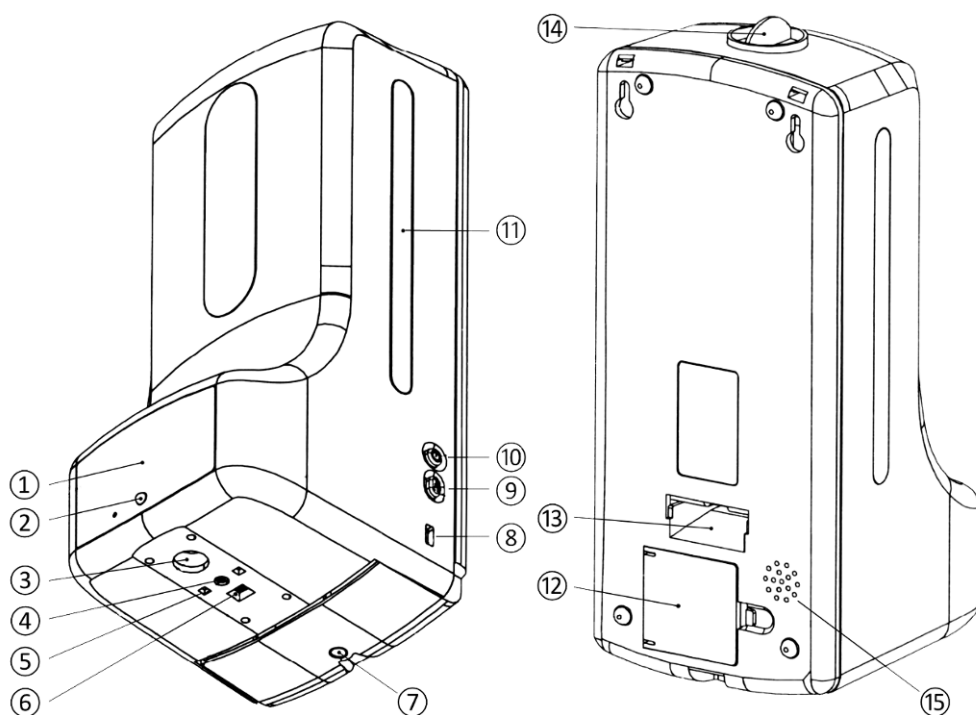
Bezdotykový dávkovač dezinfekcie inštalovaný do podlahového stojanu. Toto riešenie je ideálne napr. pre umiestnenie vo vstupných priestoroch budov a všade tam, kde nie je vhodná montáž na stenu. Stojan má pevnú konštrukciu a atraktívny vzhľad z brúsenej nehrdzavejúcej ocele. Hladký povrch je ľahko čistiteľný. Súčasťou stojanu je aj odnímateľná vanička, ktorá zachytáva prebytky aplikovaného dezinfekčného prostriedku.

Toto zariadenie je možné použiť aj ako „počítadlo“ osôb, kedy sa nemeria telesná teplota, ale sa len počíta počet osôb, ktoré vložili ruky pod dávkovač a vydáva sa dávka dezinfekčného prostriedku.

Všeobecné informácie

Bezdotykový dávkovač dezinfekcie s teplomerom je možné používať len s kvapalnými dezinfekčnými prostriedkami, a to bez ohľadu na typ účinnej látky dezinfekcie.

Popis ovládacích prvkov – hlavných súčastí dávkovača dezinfekcie



- | | |
|---|---|
| ① displej teplomera | ② signalizácia LED (zelená/červená) |
| ③ snímač telesnej teploty | ④ dávkovacia tryska |
| ⑤ LED osvetlenie priestoru pod dávkovačom | ⑥ snímač priblíženia rúk |
| ⑦ závit pre uchytenie na statív | ⑧ konektor napájania (USB C) |
| ⑨ tlačidlo voľby jednotiek teploty (°C/°F) | ⑩ vypínač |
| ⑪ priezor na sledovanie hladiny dezinf. prostriedku | ⑫ krytka priestoru na batérie |
| ⑬ západka pre montáž na stojan | ⑭ zátka nádržky dezinfekčného prostriedku |
| ⑮ reproduktor | |

Príprava na použitie

Vyberte vhodnú lokalitu pre umiestnenie dávkovača dezinfekcie. Mala by to byť rovná hladká plocha v interiéri, mimo dosah priameho slnečného žiarenia a mimo dosah tepelného zdroja.

Pokiaľ budete používať dávkovač na batérie, tak ich založte nasledovným postupom:

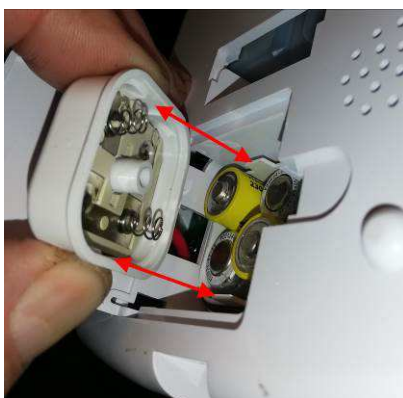
1. Otvorte krytku priestoru batérií na zadnej strane dávkovača.
2. Povoľte krížovú skrutku na držiaku batérií a povytiahnite kryt držiaka batérií aj s červeným vodičom niekoľko centimetrov k sebe, aby ste uvoľnili prístup na založenie batérií – obr. 1.
3. Založte 4 ks alkalických batérií typ AA do držiaka batérií. Platí zásada, že záporný pól batérie „-“ smeruje vždy ku kontaktu so strunkou - obr. 2.
4. Založte kryt držiaka batérií, pri zakladaní dbajte aby sa červený vodič voľne zasúval do vnútra dávkovača a nevytváral prekážku založenia krytky. Zase platí zásada, že kontakty so strunkou idú na záporný pól batérií a navyše z vnútornej strany krytu držiaka batérií sú „vybratia“ pre vyčnievajúce „jazýčky“ držiaka batérií, takže ani nie je možné nesprávne založiť kryt držiaka batérií – obr. 3.
5. Stlačte kryt držiaka batérií smerom do dávkovača a zaskrutkujte skrutku – obr. 4.
6. Uzavrite kryt priestoru batérií.



obr. 1



obr. 2



obr. 3



obr. 4

Po založení batérií nalejte do dávkovača dezinfekčný prostriedok:

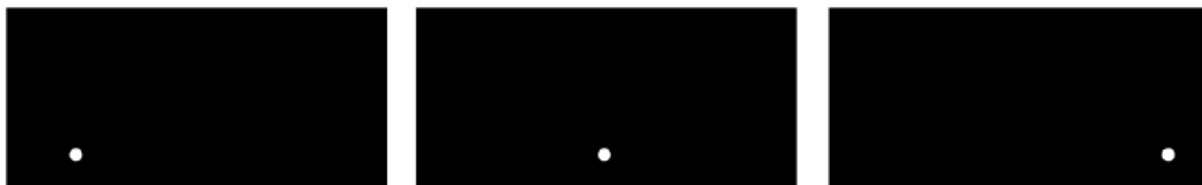
1. Otvorte zátku (14) nádrčky dezinfekčného prostriedku a naplňte nádrčku tekutým dezinfekčným prostriedkom, a potom uzavrite nádrčku. **Na plnenie použite lievik, aby sa zabránilo rozliatiu dezinfekčného prostriedku a jeho zatečeniu do dávkovača!**
2. Pri plnení berte do úvahy fakt, že nadbytočný objem kvapaliny v lieviku môže spôsobiť preplnenie nádrčky!
3. Objem nádrčky je 1 000 ml.

Ak budete používať dávkovač s napájaním zo siete, tak pripojte napájací adaptér (súčasť dodávky) do siete, zapojte ho do konektora (8) na dávkovači a zapnite dávkovač dlhým stlačením (cca 2 sekundy) tlačidla (10) na pravej strane dávkovača. Dávkovač vypnete dlhým stlačením (cca 2 sekundy) tlačidla (10) na pravej strane dávkovača.

Popis LED signalizácie

1. Pohotovostný režim:

Cyklicky bliká biela bodka v spodnej časti displeja a prístroj čaká na vloženie rúk pod dávkovač.



2. Normálna telesná teplota:

Po vložení rúk pod dávkovač a ich detekcii prístroj raz pípne a zobrazí sa nameraná telesná teplota na cca 5 sekúnd, 1x blikne zelená LED a prístroj vystrekne dávku dezinfekčného prostriedku na vložené ruky.

V tomto zariadení je možné nastaviť „hraničnú“ telesnú teplotu (v rozsahu 36 až 39°C), ktorá sa považuje za zvýšenú a pri nameraní vyššej teploty ako je nastavená „hraničná“ teplota sa vždy spustí hlasitý alarm, aby upozornil obsluhu na tento stav. Za „normálnu“ telesnú teplotu sa považuje teplota v rozsahu 34°C až nastavená „hraničná“ teplota.

Za hranicu „zvýšenej“ teploty sa zvykne považovať teplota 37°C, za horúčku sa považuje telesná teplota nad 38°C. Vy si ale môžete nastaviť „hraničnú“ hodnotu zvýšenej teploty v rozsahu 36 až 39°C.



3. Zvýšená telesná teplota & horúčka:

Po vložení rúk pod dávkovač a ich detekcii prístroj raz pípne a zobrazí sa nameraná telesná teplota na cca 10 sekúnd a prístroj vystrekne dávku dezinfekčného prostriedku na vložené ruky. V prípade, že je nameraná telesná teplota v rozsahu „hraničná“ teplota až 45°C, prístroj ju vyhodnotí ako „zvýšená teplota / horúčka“ a vyhlási „alarm“ - bliká červená LED, bliká nameraná telesná teplota a ozýva sa prerušované pípanie po dobu 10 sekúnd.



4. Mimo rozsah merania telesnej teploty:

V prípade, že nameraná telesná teplota je mimo rozsah 34°C až 45°C dávkovač zobrazí na displeji informáciu o meraní mimo rozsah, vyhlási krátky „alarm“ a prístroj vystrekne dávku dezinfekčného prostriedku na vloženej ruke.



„Lo“: upozornenie na príliš nízku teplotu (menej ako 34°C)
1x blikne červená LED a ozve sa výzva na zopakovanie neplatného merania



„Hi“: upozornenie na príliš vysokú teplotu (viac ako 45°C)
1x blikne červená LED a ozve sa výzva na zopakovanie neplatného merania

Nastavenie prevádzkových parametrov dávkovača/teplomera

Pre nastavenie a zmenu prevádzkových parametrov dávkovača/teplomera sa používajú tlačidlá ⑨ (°C/°F) a ⑩ (vypínač). Tlačidlo ⑩ slúži na voľbu, ktorú funkciu chcete nastaviť a tlačidlo ⑨ prepína medzi dostupnými hodnotami parametrov danej funkcie.

Keď je dávkovač v pohotovostnom režime každé krátke stlačenie tlačidla ⑩ prechádza (zobrazuje) ďalšiu funkciu dávkovača/teplomera a zobrazí aktuálne nastavenie parametra tejto funkcie.

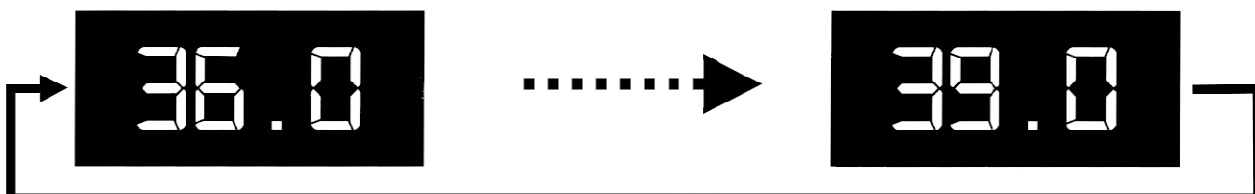
1. Prvé stlačenie tlačidla ⑩ zobrazí jednotku teploty. Tlačidlom ⑨ prepnete medzi jednotkou teploty Celcius alebo Fahrenheit (°C/°F)



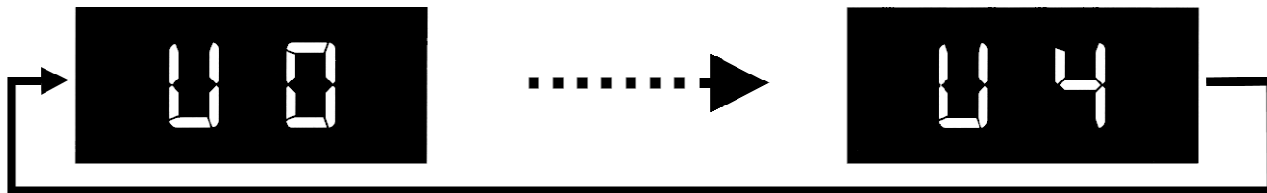
2. Druhé stlačenie tlačidla ⑩ zobrazí režim prevádzky teplomeru. Tlačidlom ⑨ prepnete medzi meraním telesnej teploty (Body), Počítanie osôb (Count) a meranie povrchovej teploty predmetov (Surface).



3. Tretie stlačenie tlačidla ⑩ zobrazí nastavenie „hraničnej“ teploty. Tlačidlom ⑨ zvyšujete hodnotu „hraničnej“ teploty o 0,1°C. Po dosiahnutí hornej hranice 39°C sa preskočí na spodnú hranicu 36°C a môžete znovu pridávať po 0,1°C.



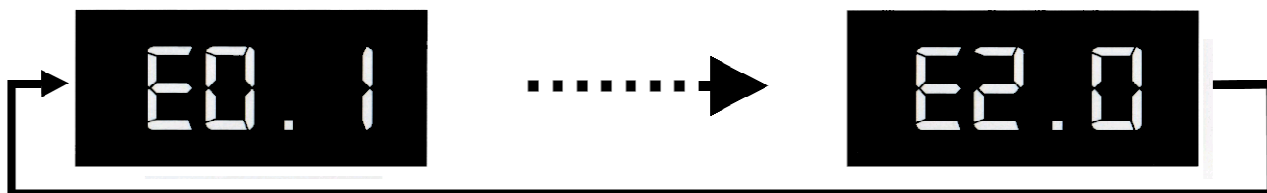
4. Štvrté stlačenie tlačidla ⑩ zobrazí nastavenie hlasitosti hlášok. Tlačidlom ⑨ zvyšujete úroveň hlasitosti hlášok. Po dosiahnutí najvyššej úrovne sa preskočí na najnižšiu úroveň.



5. Piate stlačenie tlačidla ⑩ zobrazí nastavenie výberu jazyka prehrávaných hlášok. Tlačidlom ⑨ vyberiete požadovaný jazyk alebo vypnete prehrávanie hlášok (OFF). Dostupné jazyky: CH – čínsky, EN -anglicky, KO – korejsky, Pt – portugalsky, ES – španielsky.



6. Šieste stlačenie tlačidla ⑩ zobrazí nastavenie objemu dávky deinfekčného prostriedku nastavením trvania behu motorčeka dávkovacej pumpy v rozsahu 0,1 až 2 sekundy. Tlačidlom ⑨ zvyšujete čas behu motorčeka o 0,1 sekundy. Po dosiahnutí hodnoty 2 sekundy sa preskočí na najkratší čas 0,1 sekundy a môžete znovu pridávať po 0,1 sek.



7. Stlačením tlačidla ⑩ a jeho podržaním minimálne 2 sekundy ukončíte režim nastavovania parametrov (vypne sa celý dávkovač) alebo stlačíte tlačidlo ⑨ pokiaľ sa nezobrazí na displeji 00.0. Potom vložte ruku pod dávkovač čím sa tento prepne do štandardného režimu prevádzky.

Technická špecifikácia

- Presnosť merania: $\pm 0,2^{\circ}\text{C}$ v rozsahu meraných teplôt $34^{\circ}\text{C} - 45^{\circ}\text{C}$ (presnosť merania je garantovaná v stabilnej prevádzkovej teplote prostredia).
- Nastaviteľná úroveň alarmu zvýšenej teploty v rozsahu $36-39^{\circ}\text{C}$.
- Typ alarmu: blikanie červenej LED + zvukový signál v trvaní 10 sekúnd.
- Nastaviteľná veľkosť dávky dezinfekcie nastavením dĺžky behu motorčeka dávkovača v rozsahu 0,1-2 sekundy.
- Detekcia rúk - vzdialenosť merania: 5-10 cm.
- LED displej: číselný s jedným desatinným miestom.
- Jednotky zobrazenia teploty: $^{\circ}\text{C}$ (Celcius) a $^{\circ}\text{F}$ (Fahrenheit).
- Napájací konektor: port USB typ C.
- Kapacita nádržky na deinfekčný prostriedok: 1 000 ml.
- Typ montáže: S plastovým stojanom / montáž na stenu / závit pre statív (trojnožku).
- Prevádzková teplota (teplota prostredia): $10^{\circ}\text{C} - 40^{\circ}\text{C}$ (pre meranie teploty je odporúčaná teplota prostredia v rozsahu $15^{\circ}\text{C} - 35^{\circ}\text{C}$).
- Rozsah merania telesnej teploty: $0^{\circ}\text{C} - 50^{\circ}\text{C}$.
- Čas odozvy snímača teploty: 0,5 sek.
- Pohotovostný režim: po 5 sek. nečinnosti (indikácia blikaním bielych LED na spodnom okraji displeja).
- Napájanie DC 5 V / 1 A (konektor USB C), nabíjací USB adaptér je súčasťou dodávky alebo 4x AA batéria.
- Rozmery: 119*133*280 mm, 132*150*426 mm so stojanom.
- Typ deinfekčného prostriedku: kvapalný vhodný pre rozprašovanie / sprej.
- Režim prevádzky: meranie telesnej teploty / meranie povrchovej teploty / počítadlo osôb.



Nenechajte dávkovač pracovať naprázdno, mohlo by dôjsť k jeho poškodeniu! Keď motorček dávkovača pracuje, ale rozprašovač nedávkuje dezinfekčný prostriedok, skontrolujte, prosím, a doplňte dezinfekčný prostriedok.



Pred uskladnením, premiestnením či prepravou v inej ako zvislej polohe a pri zaslaní dávkovača do servisu vyprázdňte, prosím, nádobku na dezinfekčný prostriedok aby ste zabránili jeho možnému vytečeniu!

Odporúčané náplne do dávkovača

obj. kód	názov
DD-MOL-201	Dezinfekčný roztok na báze alkoholu s glycerínom na priame použitie v dávkovači dezinfekcie; 5 l
DD-MOL-202	Dezinfekčný roztok na báze alkoholu s glycerínom na priame použitie v dávkovači dezinfekcie; 1 l
DD-MOL-203	Dezinfekčný roztok na ruky Steriland DERMA; s obsahom HClO 0,025 %; na priame použitie v dávkovači dezinfekcie; 5 l
DD-MOL-204	Dezinfekčný roztok na ruky Steriland DERMA; s obsahom HClO 0,025 %; na priame použitie v dávkovači dezinfekcie; 1 l
DD-MOL-207	Dezinfekčný roztok na báze alkoholu s glycerínom na priame použitie v dávkovači dezinfekcie; 1 l
DD-MOL-208	Dezinfekčný roztok na báze alkoholu s glycerínom a aloe vera; na priame použitie v dávkovači dezinfekcie; 5 l
DD-MOL-209	Dezinfekčný roztok na báze alkoholu na priame použitie v dávkovači dezinfekcie; 1 l
DD-MOL-210	Dezinfekčný roztok na báze alkoholu na priame použitie v dávkovači dezinfekcie; 5 l
DD-MOL-213	Dezinfekčný roztok; 85% alkoholu s glycerínom a parfémom; na priame použitie v dávkovači dezinfekcie; 1 l
DD-MOL-220	Dezinfekčný roztok; 80% alkoholu, s glycerolom, na priame použitie v dávkovači dezinfekcie, 5 l



Spoločnosť MOLPIR, s.r.o. si vyhradzuje právo neuznať reklamáciu v prípade, že k poškodeniu dávkovača došlo zatečením dezinfekčného prostriedku do telesa dávkovača!