

Dávkovač dezinfekcie s teplomerom bezdotykový; s rozprašovačom; podlahový stojan

Obj. kód: DD-MOL-001ST1



Kompletované
na Slovensku

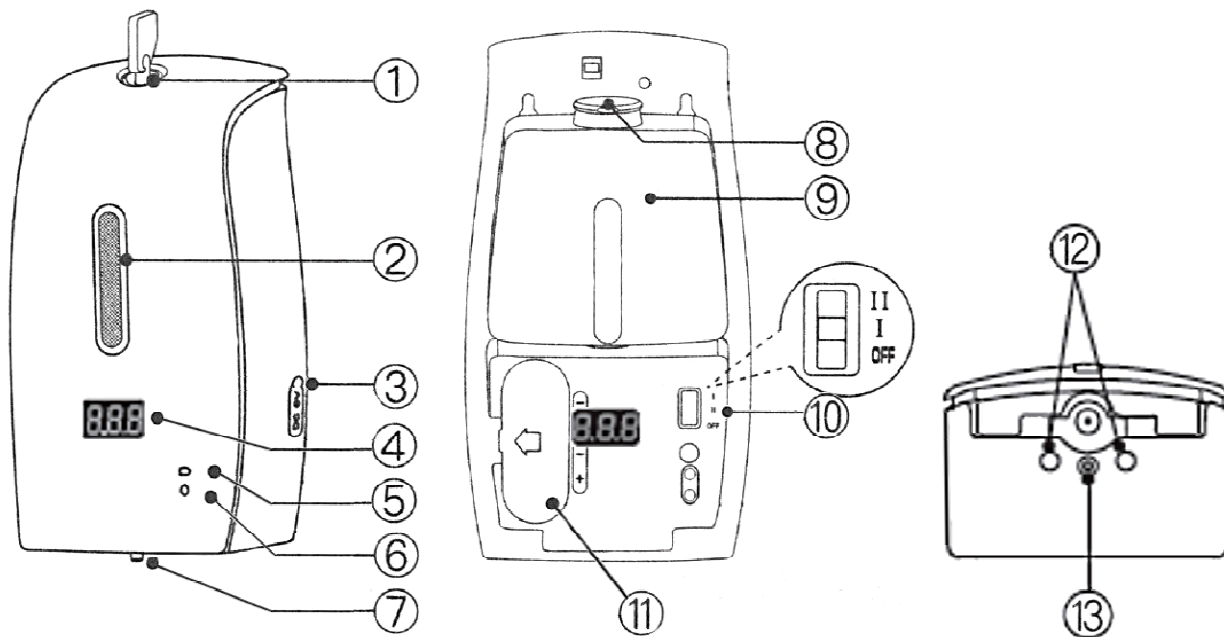
Bezdotykový dávkovač dezinfekcie s teplomerom na meranie telesnej teploty počas vydávania dezinfekcie inštalovaný do podlahového stojanu. Toto riešenie je ideálne napr. pre umiestnenie vo vstupných priestoroch budov a všade tam, kde nie je vhodná montáž na stenu. Stojan má pevnú konštrukciu a atraktívny vzhľad z brúsenej nehrdzavejúcej ocele. Hladký povrch je ľahko čistiteľný.

Všeobecné informácie

Rozprašovací bezdotykový dávkovač dezinfekcie je možné používať s nasledovnými náplňami:

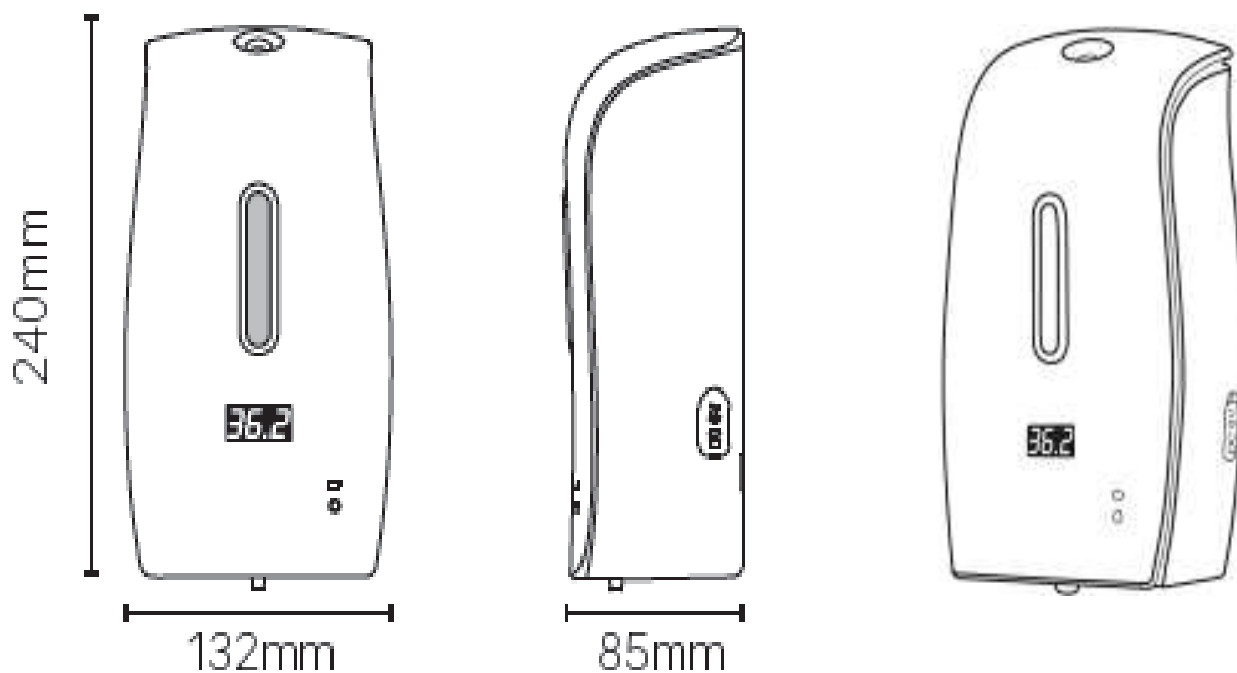
- tekutina s obsahom alkoholu do 75%
- Oxychlorine s koncentráciou účinnej látky 0,03%
- iné dezinfekčné prostriedky na báze chlóru: Cl max. 50 ml/1 l

Popis ovládacích prvkov – hlavných súčastí dávkovača dezinfekcie



- ① kľúč (záмок predného krytu)
- ② okienko na kontrolu hladiny dezinfekčného prostriedku
- ③ konektor pre napájací adaptér 230 V / 6 V DC
- ④ displej teplomera
- ⑤ červená LED (stav batérie)
- ⑥ zelená LED (prevádzkový stav)
- ⑦ dávkovacia tryska (rozprašovač)
- ⑧ plniace hrdlo nádržky dezinfekčného prostriedku
- ⑨ nádržka na dezinfekčný prostriedok
- ⑩ hlavný vypínač / prepínač veľkosti jednotlivej dávky dezinfekcie
- ⑪ priestor na batérie (vode odolný)
- ⑫ IR senzory
- ⑬ senzor teploty

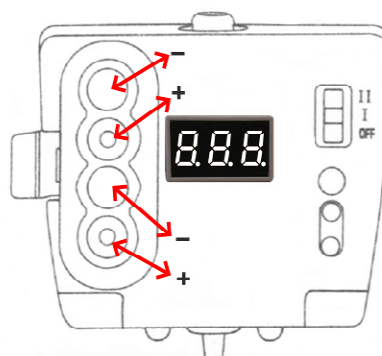
Rozmery dávkovača



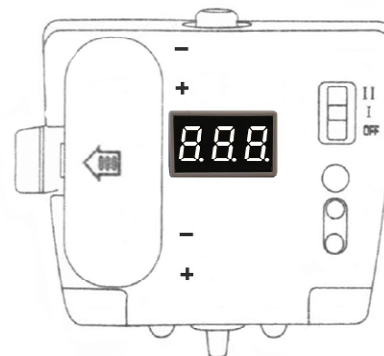
Vloženie batérií



Krytku batérií jemne zatlačte a vysuňte v smere šípky.

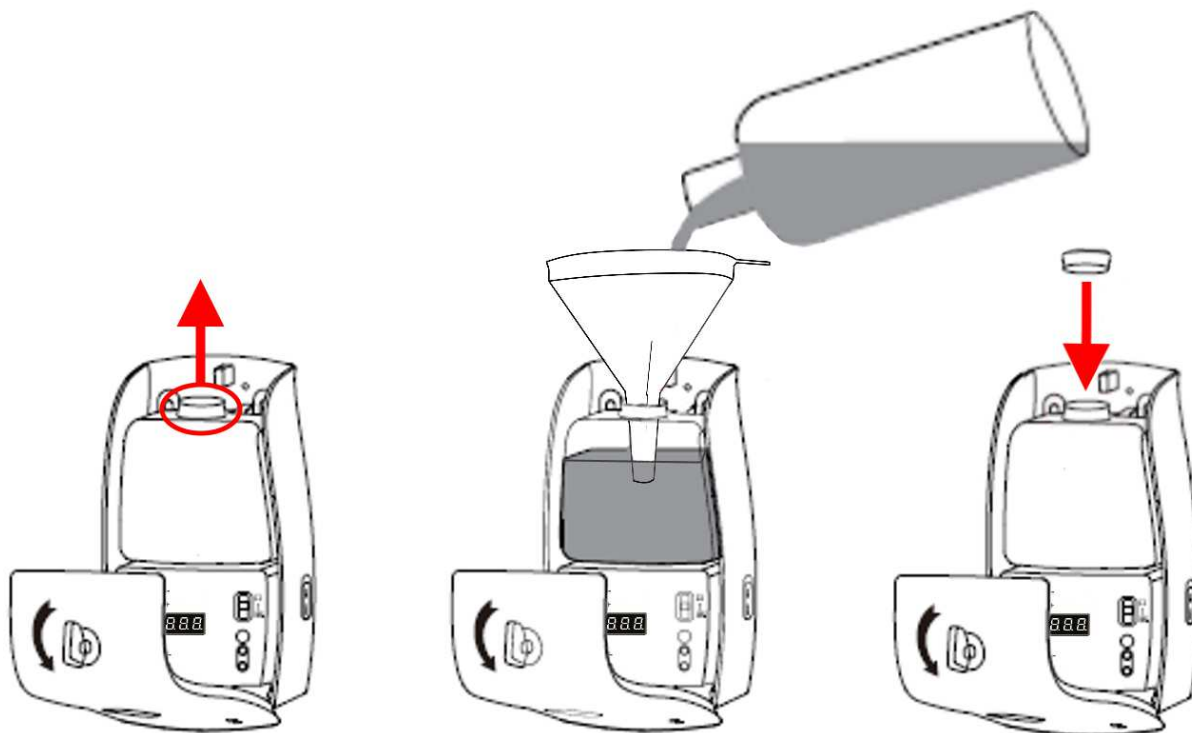


Vložte 4 ks nových **alkalických batérií typu AA** tak, aby polarita vložených batérií bola v súlade s označením polarity na telese motora dávkovača.



Založte naspäť krytku batérií.

Naliate dezinfekčného prostriedku



Otvorte zátku nádržky dezinfekčného prostriedku.

Naplňte nádržku vhodným dezinfekčným prostriedkom.

Uzavrite nádržku.



**Na plnenie vždy použite lievik, aby sa zabránilo rozliatiu dezinfekčného prostriedku!
Nádržku neprepĺňajte! Objem nádržky je 600 ml.**

Následne prepnete hlavný vypínač do polohy I alebo II, čím zvolíte veľkosť jednotlivej dávky (0.5 alebo 1.0 ml) a zatvorte predný kryt. Dávkovač sa nastaví do režimu šetrenia energie a „čaká“ na priblíženie rúk do detekčného priestoru pod tryskou dávkovača.

Priestor pre batérie má vode odolné prevedenie.

V prípade, že chcete pre napájanie dávkovača použiť sieťový adaptér namiesto batérií, zasuňte konektor napájacieho adaptéra 230 V; 50 Hz / 6 V DC; 1 A do konektora napájania umiestnený na pravej strane dávkovača.



Pre tento typ dávkovača používajte len certifikovaný napájací adaptér DD-MOL-303, aby ste zabránili možnému poškodeniu dávkovača použitím nevhodného napájacieho adaptéra.

Popis LED signalizácie

- Červená LED blikne, keď sa dávkovač zapne, keď sa nastavuje veľkosť dávky a keď sa otvorí / zavrie predný kryt.
- Zelená LED – 1x zasvieti na 1 sekundu, keď sa prepne veľkosť dávky a nasleduje 1x bliknutie červenej LED pri prepnutí do polohy I, resp. 2x blikne červená LED pri prepnutí do polohy II.
- Zelená LED – 1x blikne vždy, keď sa vloží ruka pod dávkovač v dosahu senzora a zelená LED svieti počas behu motorčeka dávkovača.
- Signalizácia poklesu napájacieho napätia pod hranicu 4.8 V:
 - Červená LED blikne každé 3 sekundy, keď je napájacie napätie v rozsahu 3.9 V – 4.8 V, dávkovač stále funguje (vystrekne dezinfekčný prostriedok po detekcii ruky pod senzorom).
 - Pri poklese napájacieho napätia pod 3.9 V červená LED blikne 2x vždy, keď sa aktivuje senzor dávkovača, ale dávkovač už nefunguje (nevystrekne dezinfekčný prostriedok).

Meranie telesnej teploty

Displej teplomera je v pohotovostnom režime dávkovača tmavý z dôvodu šetrenia energie batérií. Po vložení rúk pod dávkovač a ich detekcii prístroj sa prístroj prepne do prevádzkového režimu.

1. Normálna telesná teplota (teplota v rozsahu 10.0°C – 37.4°C):

Po vložení rúk pod dávkovač a ich detekcii prístroj raz pípne a zobrazí sa nameraná telesná teplota na cca 5 sekúnd, 1x blikne zelená LED a prístroj vystrekne dávku dezinfekčného prostriedku na vložené ruky.

Poznámka: Za normálnu telesnú teplotu sa z medicínskeho hľadiska považuje teplota v rozsahu 34°C až 37.9°C.

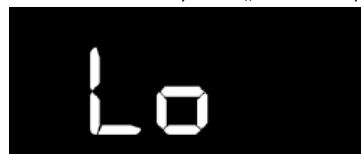


2. Zvýšená telesná teplota & horúčka (teplota v rozsahu 37.5 – 42.8 °C):

Po vložení rúk pod dávkovač a ich detekcii prístroj 3x pípne a zobrazí sa nameraná telesná teplota na cca 5 sekúnd a prístroj vystrekne dávku dezinfekčného prostriedku na vložené ruky. Tým, že dávkovač 3x pípne, akusticky signalizuje nameranú zvýšenú telesnú teplotu / horúčku.

3. Mimo rozsah merania telesnej teploty:

V prípade, že nameraná telesná teplota je mimo rozsah 10°C až 42.8°C, dávkovač zobrazí na displeji informáciu o meraní mimo rozsah a vyhlási „alarm“ a prístroj vystrekne dávku dezinfekčného prostriedku na vložené ruky.



„Lo“: upozornenie na príliš nízku teplotu (menej ako 10°C) a dávkovač 3x pípne.



„Hi“: upozornenie na príliš vysokú teplotu (viac ako 42.9°C) a dávkovač 3x pípne.

Používanie a údržba

- Nevystavujte dávkovač priamemu slnečnému žiareniu alebo zvýšenej teplote prostredia.
- Detekčný dosah senzora je 2 – 10 cm (± 2 cm).
- V dávkovači používajte len odporúčané typy dezinfekčných prostriedkov:
 - na báze alkoholu;
 - na vodnej báze s prídavkom účinnej látky.
- Po naplnení nádržky dezinfekčného prostriedku nechajte dávkovač niekoľkokrát vystreknúť, aby sa vytlačili možné bublinky vzduchu z rozvodu dezinfekčnej tekutiny v dávkovači.
- Nastavenie veľkosti dávky:
 - otvorte predný kryt, nastavte prepínač do polohy „I“ pre 0,5 ml dávku dezinfekčného prostriedku alebo do polohy „II“ pre 1,0 ml dávku. V pozícii 0 je dávkovač vypnutý.
- Keď motorček dávkovača pracuje, ale rozprašovač nedávkuje dezinfekčný prostriedok, skontrolujte a doplňte dezinfekčný prostriedok.



Nenechajte dávkovač pracovať naprázdno, mohlo by dôjsť k jeho poškodeniu!

- Pri prevádzke dávkovača so slabšími (vybitými) batériami môže byť dávka dezinfekčného roztoku menšia a uhol rozprašovania menší.
- Na čistenie dávkovača nepoužívajte prostriedky s obsahom kyseliny, rozpúšťadiel ani čistiace prostriedky s abrazívnym účinkom.
- Vonkajší kryt dávkovača opláchnite saponátom a vodou alebo použite čistiaci prostriedok s obsahom alkoholu.
- Pri čistení dávkovača dajte pozor, aby sa čistiaci prostriedok nedostal do nádržky na dezinfekčný prostriedok.
- V prípade, že sa dávkovač nebude používať dlhšiu dobu, vyberte z neho batérie a vyprázdňte nádržku dezinfekčného prostriedku.



Pred uskladnením, premiestnením či prepravou v inej ako zvislej polohe a pri zaslaní dávkovača do servisu vyprázdňte, prosím, nádobku na dezinfekčný prostriedok aby ste zabránili jeho možnému vytečeniu!

Odporúčané náplne do dávkovača

Všetky nami odporúčané a dodávané náplne do dávkovačov dezinfekcie nájdete na našom dezinfekčnom e-shope: <https://www.molpir-dezinfekcia.sk/dezinfekcne-prostriedky-sprejove-naplne/>



V tomto type dávkovača (sprej) nepoužívajte dezinfekčné gély ani penové dezinfekčné prostriedky.

Odporúčaný nabíjací adaptér

obj. kód	názov
DD-MOL-303	Adaptér napájací sieťový; 6 V / 2000 mA